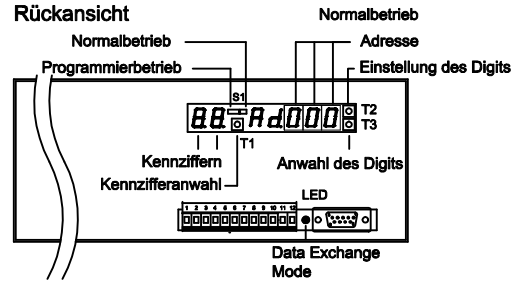
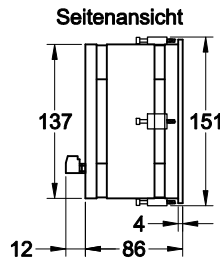
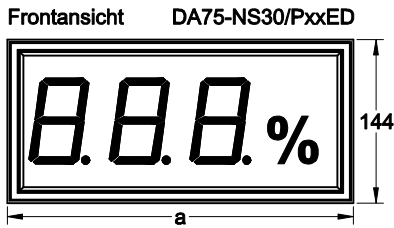
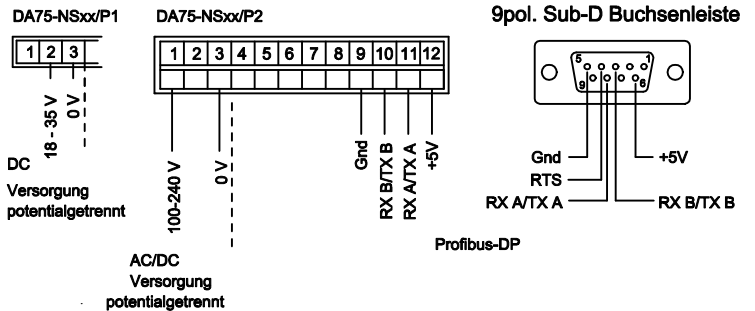


Datenblatt

Typ: **DA75-NSxx/PxxE**
SERIELL
Profi Bus L2DP



Steckbare Schraubklemmenleiste



Programmierung

Kennziffer	Display	Beschreibung	
		0 0 0	1. Gerät
0	Pr 0 0 0 1 2 7	Adresse	128. Gerät
		Anwahl Digit mit T3	Einstellung Digit mit T2
1	Pr 1 0 1	Kodierung	BCD ASCII
	EEP	Daten werden gespeichert	

Gehäuse-Abmessungen

DA75	Aluminium Einbaugehäuse Pulverbeschichtet Schwarz		Front- rahmen- breite [a]	Frontplatten- ausschnitt b x h
	Gehäusetiefe (mit Klemme): 86 (98) mm			
30	DA75-NS __/xxxE	DA75-NS __/xxxE D	288	282 x 138
40	DA75-NS __/xxxE	DA75-NS __/xxxE D	336	330 x 138
50	DA75-NS __/xxxE	DA75-NS __/xxxE D	432	426 x 138
			480	474 x 138
			576	570 x 138

Technische Daten:

Versorgungsspannung:	DA75-NSxx/P1...	18 - 35 V DC
	DA75-NSxx/P2...	100 - 240 V AC/DC
Stromaufnahme:	max. 15VA	
Temperaturbereich:	-20 °C...+65 °C	
Ziffernhöhe:	76 mm	
Leuchtfarbe:	rot oder grün	
Baudrate (automatische Erkennung):	≤ 12 Mbaud	
Adresse (0 ...127):	rückseitig über Taster einstellbar	
Protokoll:	Profibus-DP	
Hardware:	SPC3 Feldbusseite galvanisch getrennt	
Schutzart:	IP65 frontseitig	

Telegrammaufbau ASCII

Byte	Beschreibung	ASCII
1.	Digit 1 $\cong 10^0$	3xH
2.	Digit 2 $\cong 10^1$	3xH
3.	Digit 3 $\cong 10^2$	3xH
4.	Digit 4 $\cong 10^3$	3xH
5.	Digit 5 $\cong 10^4$	3xH
6.	frei	
7.	frei	
8.	frei	

Komma an beliebiger Stelle einfügen

Telegrammaufbau BCD

Byte	Funktion	
1.	10^1	10^0
2.	10^3	10^2
3.	frei	10^4
4.	frei	frei
5.	frei	frei
6.	frei	frei
7.	frei	frei
8.	frei	Komma

Display	0000,0	0000,0	000,00	00,000
0 0 0 1	0000,0	000,00	00,000	0,0000
0 1 0 0	0000,0	000,00	00,000	0,0000

Zeichensatz:

Hex	20	2C	2D	2E	30	31	32	33	34	35	36	37	38	39	3D	41	43	45	46	48	4C	50	55	5D	5F	62	63	64	68	6E	6F	72	75	78	7E
Digit	.	-	.	0	1	2	3	4	5	6	7	8	9	=	A	C	E	F	H	L	P	U]	_	b	c	d	h	n	o	r	u	□	↑	

Unbekanntes Zeichen

DA75 - NS	Dimension:	D = max. 2-stellig	D1 = max. 4-stellig
/ P	Leuchtfarbe:	R = Rot	G = Grün
/ E	Ucc.:	1 = 24V DC	2 = 230V AC
	Interface:	P = Profi Bus L2DP	
	Stellenzahl:	30 = 3-stellig	40 = 4-stellig
			50 = 5-stellig

- Technische Änderungen vorbehalten -

Weigel Meßgeräte GmbH

Postfach 720154 D-90241 Nürnberg Telefon: 0911 / 42347-0
 Erlenstraße 14 D-90441 Nürnberg Telefax: 0911 / 42347-39
 Vertrieb: 0911 / 42347-94
 Internet: <http://www.weigel-messgeraete.de>
 e-mail: vertrieb@weigel-messgeraete.de

