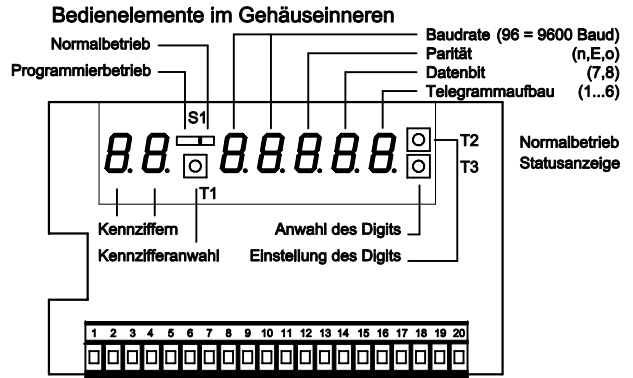
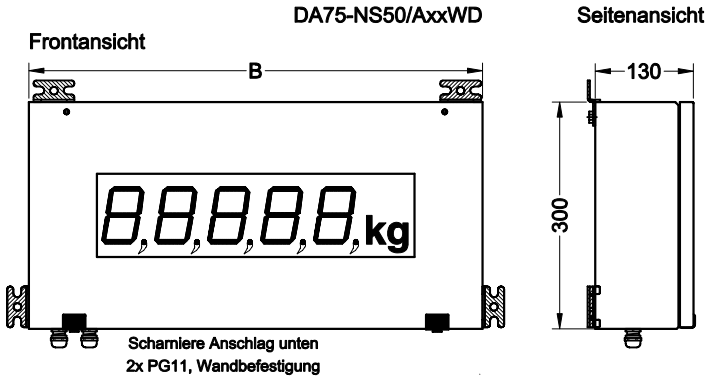


# Datenblatt

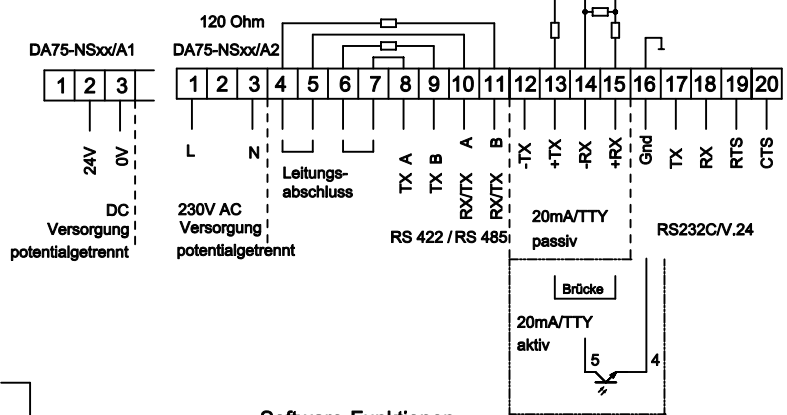
## Typ: DA75-NSxx/AxxW SERIELL



### Programmierung

Kennziffer	Display	Beschreibung
	0 0 0 0 0	
0	0 1 2 3	Interface RS232 20mA/TTY RS485 RS422
1	1 2 0 0 2 4 0 0 4 8 0 0 9 6 0 0 1 9 2 0 0	Baudrate 1200 Baud 2400 Baud 4800 Baud 9600 Baud 19200 Baud
2	1 2 3 4 5	Datenformat Parität Datenbit n none 8 Bit E even 7 Bit o odd 7 Bit E even 8 Bit o odd 8 Bit
3	1 2 3 4 5 6	Telegrammaufbau 1 D1 ... Dn Zeitabstand zwischen 2 Teleg. mind. 200ms 2 STX D1 ... Dn ETX 3 STX Adresse Adresse D1 ... Dn ETX 4 SOH Adresse Adresse STX D1 ... Dn ETX 5 D1 ... Dn CR/LF 6 D1 ... Dn CR
4	0 0 - 1 9 9	Geräteadresse 00 ... 99 (100 Adressen einstellbar) Adresse 1 einstellig (-0 ... -9) Adresse 99 zweistellig (00 ... 99)
5	0 1	Vomullenausblendung 0 = ohne 1 = mit Schreibrichtung rechts → links Schreibrichtung links → rechts
6	0 0 9 9	Ausblendung von bis zu 99 vorlaufenden Zeichen
7	0 - 0 1	0 = ohne Komma 1 .. n = Kommastelle 10 <sup>1</sup> - 10 <sup>n</sup> (2. - n Digit) Bei negativen Wert Unterstriche aus " Minus + Unterstriche ein - - - -
8	0 0 0 1 9 9	Time Out Funktion ausgeschaltet 01 - 99 Sek. nach Erhalt des letzten Telegramms zeigt das Display -- - / - -

### Steckbare Schraubklemmenleiste



### Software-Funktionen

Funktion	ASCII	Beschreibung
Segmenttest	\$0	Segmenttest ein (bis zum nächsten Telegramm)
vorlaufende Nullen	\$1	Anzeige vorlaufende Nullen
Blinken Zeichen	\$2	Ausblendung vorlaufende Nullen
Blinken Display	\$32	2 blinkt
	\$4	Blinken ein
	\$5	Blinken aus
Schreibrichtung	\$6	links → rechts
	\$7	rechts → links

Wird unter Kennziffer 4 eine einstellige (-0 ... -9) Adresse eingestellt, verkürzt sich der Telegrammaufbau entsprechend.

### Technische Daten:

Versorgungsspannung:	DA75-NSxx/A1...	18 - 35 V DC
	DA75-NSxx/A2...	100 - 240 V AC/DC
Stromaufnahme:		max. 15 VA
Temperaturbereich:		-20 °C...+65 °C
Ziffernhöhe, -farbe:		76 mm, rot oder grün

### Zeichensatz:

Hex	20	2C	2D	2E	30	31	32	33	34	35	36	37	38	39	3D	41	43	45	46	48	4C	50	55	5D	5F	62	63	64	68	6E	6F	72	75	78	7E
Digit	.	-	0	1	2	3	4	5	6	7	8	9	=	A	C	E	F	H	L	P	U	]	-	b	c	d	h	n	o	r	u	□	4		

DA75-NS	□	/	□	□	□	W	□
Dimension:	D = max. 2-stellig	D1 = max. 4-stellig					
Leuchtfarbe:	R = Rot	G = Grün					
Ucc.:	1 = 24V DC	2 = 230V AC					
Interface:	A = RS232C/V.24	20mA/TTY	RS422	RS485			
Stellenzahl:	30 = 3-stellig	40 = 4-stellig	50 = 5-stellig				

### Gehäuse-Abmessungen

DA75	Stahlblech Wandgehäuse Pulverbeschichtet RAL 9005			Außenmaße (in mm)		
	DA75-NS __ /xxxW	DA75-NS __ /xxxW D	DA75-NS __ /xxxW D1	Breite x Höhe x Tiefe		
30	□□□			400		
40	□□□□	30	□□□ °C	500	300	130
50	□□□□□	40	□□□□ °C	600		
		50	□□□□□ °C			
			40	□□□□ km/h		
			50	□□□□□ km/h		

### Unbekanntes Zeichen



- Technische Änderungen vorbehalten -

## Weigel Meßgeräte GmbH

Postfach 720154 D-90241 Nürnberg Telefon: 0911 / 42347-0  
 Erlenstraße 14 D-90441 Nürnberg Telefax: 0911 / 42347-39  
 Vertrieb: 0911 / 42347-94  
 Internet: http://www.weigel-messgeraete.de  
 e-mail: vertrieb@weigel-messgeraete.de

