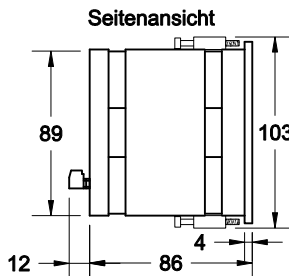
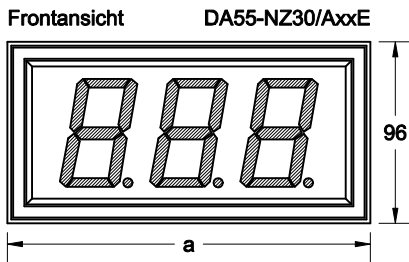
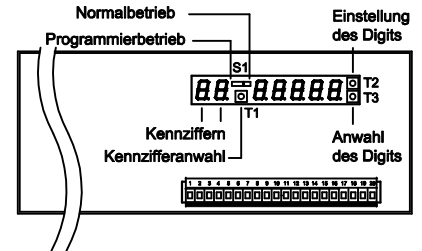


Datenblatt

Typ: **DA55-NZxx/AxxE**
ZÄHLER
 addierend/subtrahierend



Rückansicht



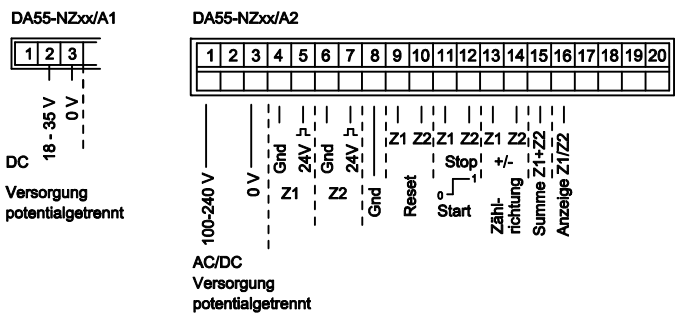
Gehäuse-Abmessungen

DA55	Aluminium Einbaugehäuse Pulverbeschichtet Schwarz		Front- rahmen- breite [a]	Frontplatten- ausschnitt b x h
	Gehäusetiefe (mit Klemme): 86 (98) mm			
DA55-NZ __ /xxxE	DA55-NZ __ /xxxE D	DA55-NZ __ /xxxE D1		
30			192	186 x 90
40	30		240	234 x 90
50	40		30	282 x 90
	50		40	330 x 90
		50	384	378 x 90

Programmierung

Kennziffer	Display	Beschreibung
00	00000	
00	0.000	Komma-Stellung 0 = ohne 2 = 0,00 1 = 0,0 3 = 0,000
	0.0	Impuls-Flanke 0 = abfallende Flanke ≤ 1 kHz 1 = steigende Flanke ≤ 1 kHz 2 = abfallende Flanke ≤ 10 Hz Relaissteuerung 3 = steigende Flanke ≤ 10 Hz Relaissteuerung
01	0.000	Vorwahl Z1
02	0.000	Vorwahl Z2
03	0.000	Reset-Vorwahlwert Z1
04	0.000	Reset-Vorwahlwert Z2
05	0.000	Impulsteiler Z1 (Anzahl Impulse/1 Anzeigeschritt)
06	0.000	Impulsteiler Z2 (Anzahl Impulse/1 Anzeigeschritt)
07	0.000	Schrittweite Z1 (Anzeigeschritt/1 Impuls)
08	0.000	Schrittweite Z2 (Anzeigeschritt/1 Impuls)

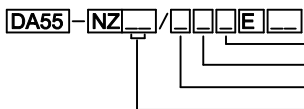
Steckbare Schraubklemmenleiste



Technische Daten

Versorgungsspannung:	DA55-NZxx/A1...	18-35 V DC
	DA55-NZxx/A2...	100-240 V AC/DC
Leistung:	max. 12 VA	
Temperaturbereich:	-25 °C ... +65 °C	
Vorwahl:	programmierbar	
Impulseingänge:	24V aktiv high	addierend/subtrahierend
	L < 7V, H > 15V	max. 35V
Funktionseingänge:	24V aktiv high	L < 7V, H > 15V max. 35V
Reset:	24V aktiv high	Reset-Vorwahl programmierbar
Stop:	24V aktiv high	
Start:	24V aktiv low	(< 7V: Zähler startet bei Impuls)

Zählrichtung (Eingänge 13+14):	L = addierend
	H = subtrahierend
Summenbildung (Eingang 15):	H = Summe aus Zählständen Z1+Z2 wird angezeigt
Anzeige-Umschaltung (Eing. 16):	L = Anzeige Zählstand Z1
	H = Anzeige Zählstand Z2
Bei Abfall der Versorgungsspannung werden die Zählstände gespeichert.	
Eingangswiderstand:	15 kOhm
Zählfrequenz:	max. 1kHz
Impulsbreite:	min. 0,1 ms
Schrittweite:	programmierbar
Display:	57 mm, LED rot oder grün



Dimension:
 Leuchtfarbe:
 Ucc.:
 Eingang:
 Stellenzahl:

D = max. 2-stellig	D1 = max. 4-stellig
R = Rot	G = Grün
1 = 24V DC	2 = 230V AC
A = Zähler aktiv high 24V	
30 = 3-stellig	40 = 4-stellig
	50 = 5-stellig

- Technische Änderungen vorbehalten -

Weigel Meßgeräte GmbH

Postfach 720154 D-90241 Nürnberg Telefon: 0911 / 42347-0
 Erlenstraße 14 D-90441 Nürnberg Telefax: 0911 / 42347-39
 Vertrieb: 0911 / 42347-94
 Internet: <http://www.weigel-messgeraete.de>
 e-mail: vertrieb@weigel-messgeraete.de

