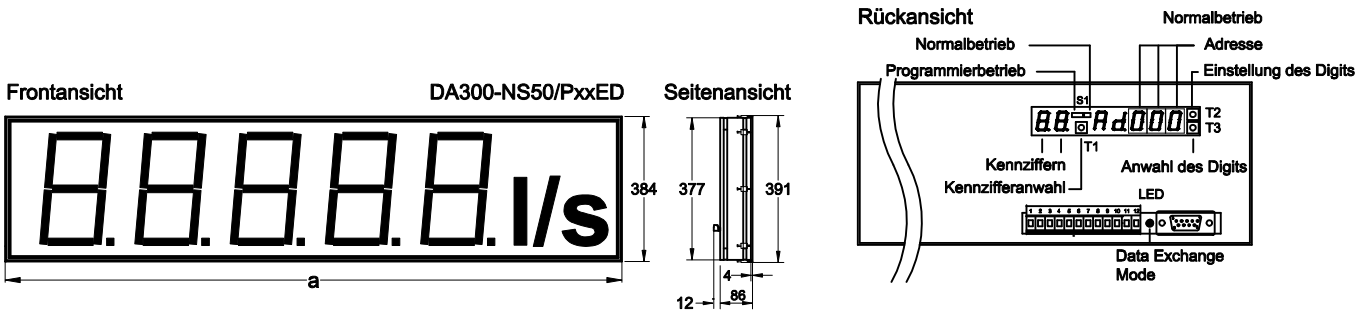
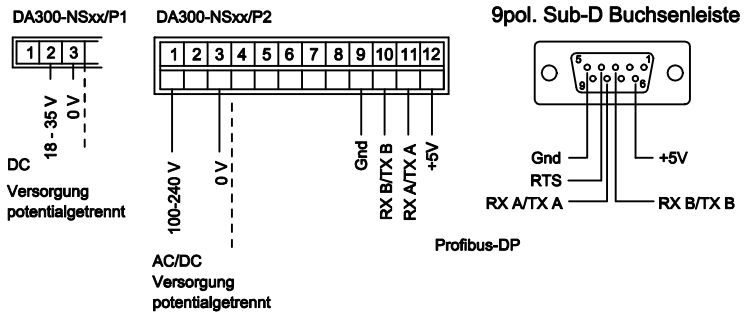


Datenblatt

Typ: **DA300-NSxx/PxxE**
SERIELL
Profi Bus L2DP



Steckbare Schraubklemmenleiste



Programmierung

Kennziffer	Display	Beschreibung	
		0 0 0	1. Gerät
0	Pr 0	0 0 1 2 7	Adresse 1. Gerät 128. Gerät Anwahl Digit mit T3 Einstellung Digit mit T2
1	Pr 1	0 1	Kodierung BCD ASCII
		EEP	Daten werden gespeichert

Gehäuse-Abmessungen

DA300	Aluminium Einbaugesch. Pulverbeschichtet Schwarz		Front- rahmen- breite [a]	Frontplatten- ausschnitt b x h
	Gehäusetiefe (mit Klemme): 86 (98) mm			
30	30	30	816	810 x 378
40	30	30	1104	1098 x 378
50	40	30	1344	1338 x 378
	50	40	1632	1626 x 378
		50	1824	1818 x 378

Technische Daten:

Versorgungsspannung:	DA300-NSxx/P1...	18 - 35 V DC
	DA300-NSxx/P2...	100 - 240 V AC/DC
Temperaturbereich:		-20 °C...+65 °C
Ziffernhöhe:		300 mm
Leuchtfarbe:		rot oder grün
Baudrate (automatische Erkennung):		≤ 12 Mbaud
Adresse (0 ...127):		rückseitig über Taster einstellbar
Protokoll:		Profibus-DP
Hardware:		SPC3 Feldbusseite galvanisch getrennt
Schutzart:		IP65 frontseitig

Telegrammaufbau ASCII

Byte	Beschreibung	ASCII
1.	Digit 1 $\cong 10^0$	3xH
2.	Digit 2 $\cong 10^1$	3xH
3.	Digit 3 $\cong 10^2$	3xH
4.	Digit 4 $\cong 10^3$	3xH
5.	Digit 5 $\cong 10^4$	3xH
6.	frei	
7.	frei	
8.	frei	

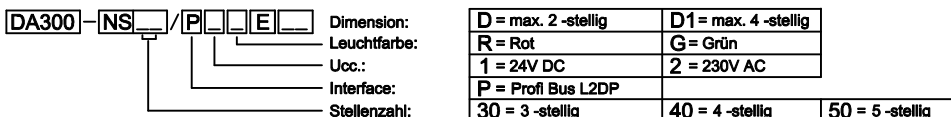
Komma an beliebiger Stelle einfügen

Telegrammaufbau BCD

Byte	Funktion		
1.	10^1	10^0	
	1 1 1 1 1 1 1 1	1 1 1 1 1 1 1 1	
2.	10^3	10^2	
	1 1 1 1 1 1 1 1	1 1 1 1 1 1 1 1	
3.	frei	10^4	
	X X X X X X X X	1 1 1 1 1 1 1 1	
4.	frei	frei	
	X X X X X X X X	X X X X X X X X	
5.	frei	frei	
	X X X X X X X X	X X X X X X X X	
6.	frei	frei	
	X X X X X X X X	X X X X X X X X	
7.	frei	frei	
	X X X X X X X X	X X X X X X X X	
8.	frei	Komma	Display
	X X X X X	0 0 0 0	0000,0
		0 0 0 1	0000,0
		0 0 1 0	000,00
	0 0 1 1	00,000	
	0 1 0 0	0,0000	

Zeichensatz:

Hex	20	2C	2D	2E	30	31	32	33	34	35	36	37	38	39	3D	41	43	45	46	48	4C	50	55	5D	5F	62	63	64	68	6E	72	75	78	7E
Digit	.	-	.	0	1	2	3	4	5	6	7	8	9	=	A	C	E	F	H	L	P	U]	_	b	c	d	h	n	o	r	u	□	≡



Unbekanntes Zeichen

- Technische Änderungen vorbehalten -

Weigel Meßgeräte GmbH

Postfach 720154 D-90241 Nürnberg Telefon: 0911 / 42347-0
 Erlenstraße 14 D-90441 Nürnberg Telefax: 0911 / 42347-39
 Vertrieb: 0911 / 42347-94
 Internet: http://www.weigel-messgeraete.de
 e-mail: vertrieb@weigel-messgeraete.de

