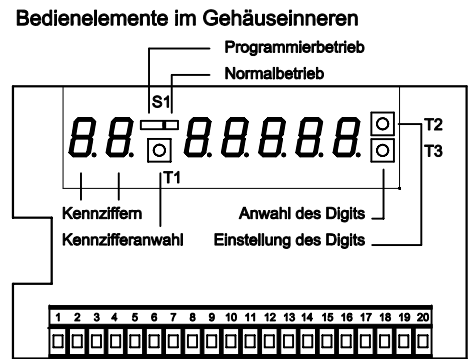
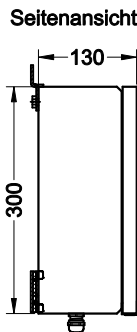
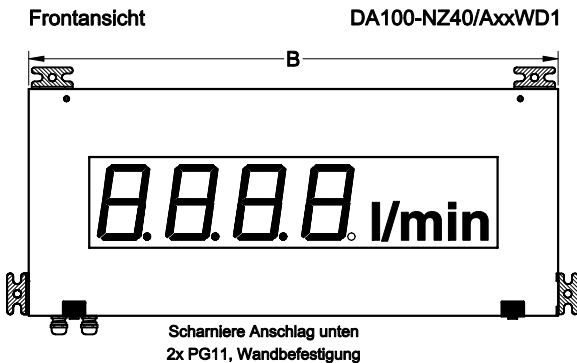


Datenblatt

Typ: **DA100-NZxx/AxxW**
ZÄHLER
 addierend/subtrahierend



Gehäuse-Abmessungen

DA100		Stahlblech Wandgehäuse Pulverbeschichtet RAL 9005	Außenmaße (in mm)	
DA100-NZ.../xxW	DA100-NZ.../xxW D	DA100-NZ.../xxW D1	Breite x Höhe x Tiefe	
30	0000		400	300 130
40	0000	30 0000 °C	500	
50	0000	40 0000 °C 30 0000 km/h	600	
		50 0000 °C 40 0000 km/h	700	
		50 0000 km/h	800	

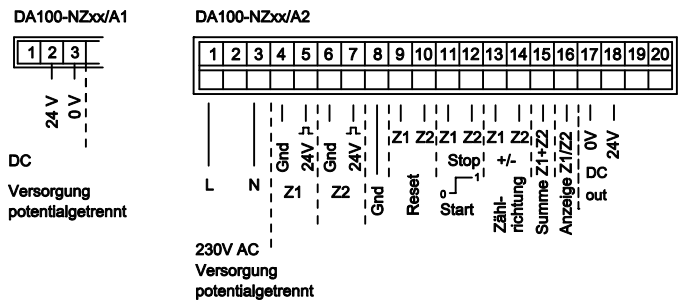
Programmierung

Kennziffer	Display	Beschreibung
00	00000	
00	00000	Komma-Stellung 0 = ohne 2 = 0,00 1 = 0,0 3 = 0,000
	00000	Impuls-Flanke 0 = abfallende Flanke ≤ 1 kHz 1 = steigende Flanke ≤ 1 kHz 2 = abfallende Flanke ≤ 10 Hz Relaissteuerung 3 = steigende Flanke ≤ 10 Hz Relaissteuerung
01	00000	Vorwahl Z1
02	00000	Vorwahl Z2
03	00000	Reset-Vorwahlwert Z1
04	00000	Reset-Vorwahlwert Z2
05	00000	Impulsteiler Z1 (Anzahl Impulse/1 Anzeigeschritt)
06	00000	Impulsteiler Z2 (Anzahl Impulse/1 Anzeigeschritt)
07	00000	Schrittweite Z1 (Anzeigeschritt/1 Impuls)
08	00000	Schrittweite Z2 (Anzeigeschritt/1 Impuls)

Technische Daten

Versorgungsspannung:	DA100-NZxx/A1...	18-35 V DC
	DA100-NZxx/A2...	100-240 V AC/DC
Leistung:	max. 15 VA	
Temperaturbereich:	-25 °C ... +65 °C	
Vorwahl:	programmierbar	
Impulseingänge:	24V DC	addierend/subtrahierend
		L < 7V, H > 15V max. 35V
Funktionseingänge:	24V aktiv high	L < 7V, H > 15V max. 35V
Reset:	24V aktiv high	Reset-Vorwahl programmierbar
Stop:	24V aktiv high	
Start:	24V aktiv low	(< 7V: Zähler startet bei Impuls)

Steckbare Schraubklemmenleiste



Zählrichtung (Eingänge 13+14):	L = addierend H = subtrahierend
Summenbildung (Eingang 15):	H = Summe aus Zählständen Z1+Z2 wird angezeigt
Anzeige-Umschaltung (Eing. 16):	L = Anzeige Zählstand Z1 H = Anzeige Zählstand Z2
Bei Abfall der Versorgungsspannung werden die Zählstände gespeichert.	
Eingangswiderstand:	15 kOhm
Zählfrequenz:	max. 1kHz
Schrittweite:	programmierbar
Display:	100 mm, LED rot oder grün

DA100-NZ	Dimension:	D = max. 2-stellig	D1 = max. 4-stellig
	Leuchtfarbe:	R = Rot	G = Grün
	Ucc.:	1 = 24V DC	2 = 230V AC
	Eingang:	A = Zähler 24V DC	
	Stellenzahl:	30 = 3-stellig	40 = 4-stellig 50 = 5-stellig

- Technische Änderungen vorbehalten -

Weigel Meßgeräte GmbH

Postfach 720154 D-90241 Nürnberg Telefon: 0911 / 42347-0
 Erlenstraße 14 D-90441 Nürnberg Telefax: 0911 / 42347-39
 Vertrieb: 0911 / 42347-94
 Internet: http://www.weigel-messgeraete.de
 e-mail: vertrieb@weigel-messgeraete.de

