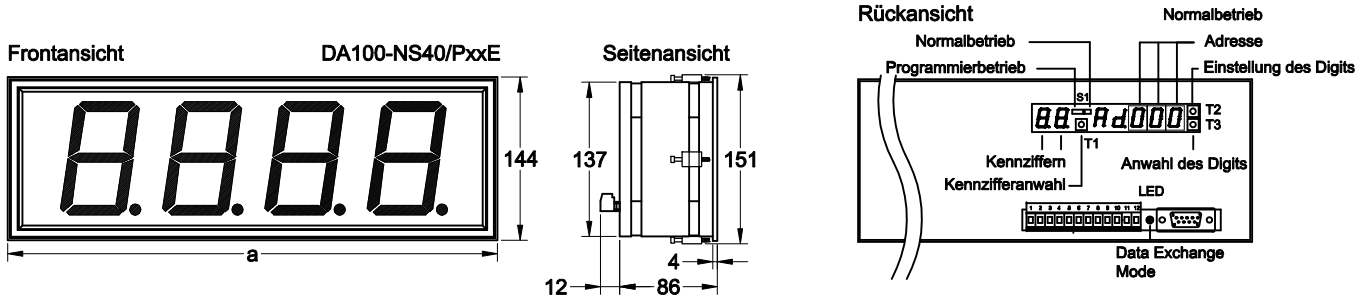
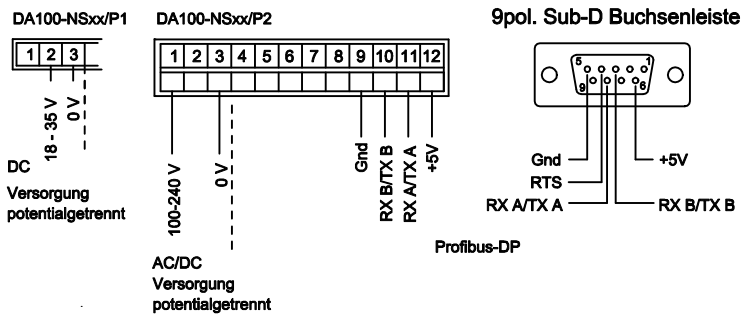


Datenblatt

Typ: **DA100-NSxx/PxxE**
SERIELL
Profi Bus L2DP



Steckbare Schraubklemmenleiste



Programmierung

Kennziffer	Display	Beschreibung	
		0 0 0	1. Gerät
0	Pr 0	0 0 1 2 7	Adresse 1. Gerät 128. Gerät Anwahl Digit mit T3 Einstellung Digit mit T2
1	Pr 1	0 1	Kodierung BCD ASCII
	EEP		Daten werden gespeichert

Gehäuse-Abmessungen

DA100	Aluminium Einbaugehäuse Pulverbeschichtet Schwarz		Front- rahmen- breite [a]	Frontplatten- ausschnitt b x h
	Gehäusetiefe (mit Klemme): 86 (98) mm			
30	DA100-NS__ /hxxE	DA100-NS__ /hxxE D	336	330 x 138
40	DA100-NS__ /hxxE	DA100-NS__ /hxxE D	432	426 x 138
50	DA100-NS__ /hxxE	DA100-NS__ /hxxE D	528	522 x 138
			624	618 x 138
			720	714 x 138

Technische Daten:

Versorgungsspannung:	DA100-NSxx/P1...	18 - 35 V DC
	DA100-NSxx/P2...	100 - 240 V AC/DC
Stromaufnahme:		max. 18VA
Temperaturbereich:		-20 °C...+65 °C
Ziffernhöhe:		100 mm
Leuchtfarbe:		rot oder grün
Baudrate (automatische Erkennung):		≤ 12 Mbaud
Adresse (0 ...127):		rückseitig über Taster einstellbar
Protokoll:		Profibus-DP
Hardware:		SPC3 Feldbusseite galvanisch getrennt
Schutzart:		IP65 frontseitig

Telegrammaufbau ASCII

Byte	Beschreibung	ASCII
1.	Digit 1 $\cong 10^0$	3xH
2.	Digit 2 $\cong 10^1$	3xH
3.	Digit 3 $\cong 10^2$	3xH
4.	Digit 4 $\cong 10^3$	3xH
5.	Digit 5 $\cong 10^4$	3xH
6.	frei	
7.	frei	
8.	frei	

Komma an beliebiger Stelle einfügen

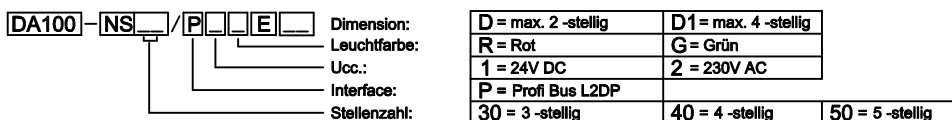
Telegrammaufbau BCD

Byte	Funktion
1.	10^1 10^0
2.	10^3 10^2
3.	frei 10^4
4.	frei
5.	frei
6.	frei
7.	frei
8.	frei Komma Display

0 0 0 1 0000,0
0 0 1 1 0 000,0
0 0 1 1 1 00,000
0 1 0 0 0 0,0000

Zeichensatz:

Hex	20	2C	2D	2E	30	31	32	33	34	35	36	37	38	39	3D	41	43	45	46	48	4C	50	55	5D	5F	62	63	64	68	6E	6F	72	75	78	7E
Digit	.	-	.	0	1	2	3	4	5	6	7	8	9	=	A	C	E	F	H	L	P	U]	_	b	c	d	h	n	o	r	u	□	4	



Unbekanntes Zeichen

- Technische Änderungen vorbehalten -

Weigel Meßgeräte GmbH

Postfach 720154 D-90241 Nürnberg Telefon: 0911 / 42347-0
Erlenstraße 14 D-90441 Nürnberg Telefax: 0911 / 42347-39
Vertrieb: 0911 / 42347-94
Internet: http://www.weigel-messgeraete.de
e-mail: vertrieb@weigel-messgeraete.de

