

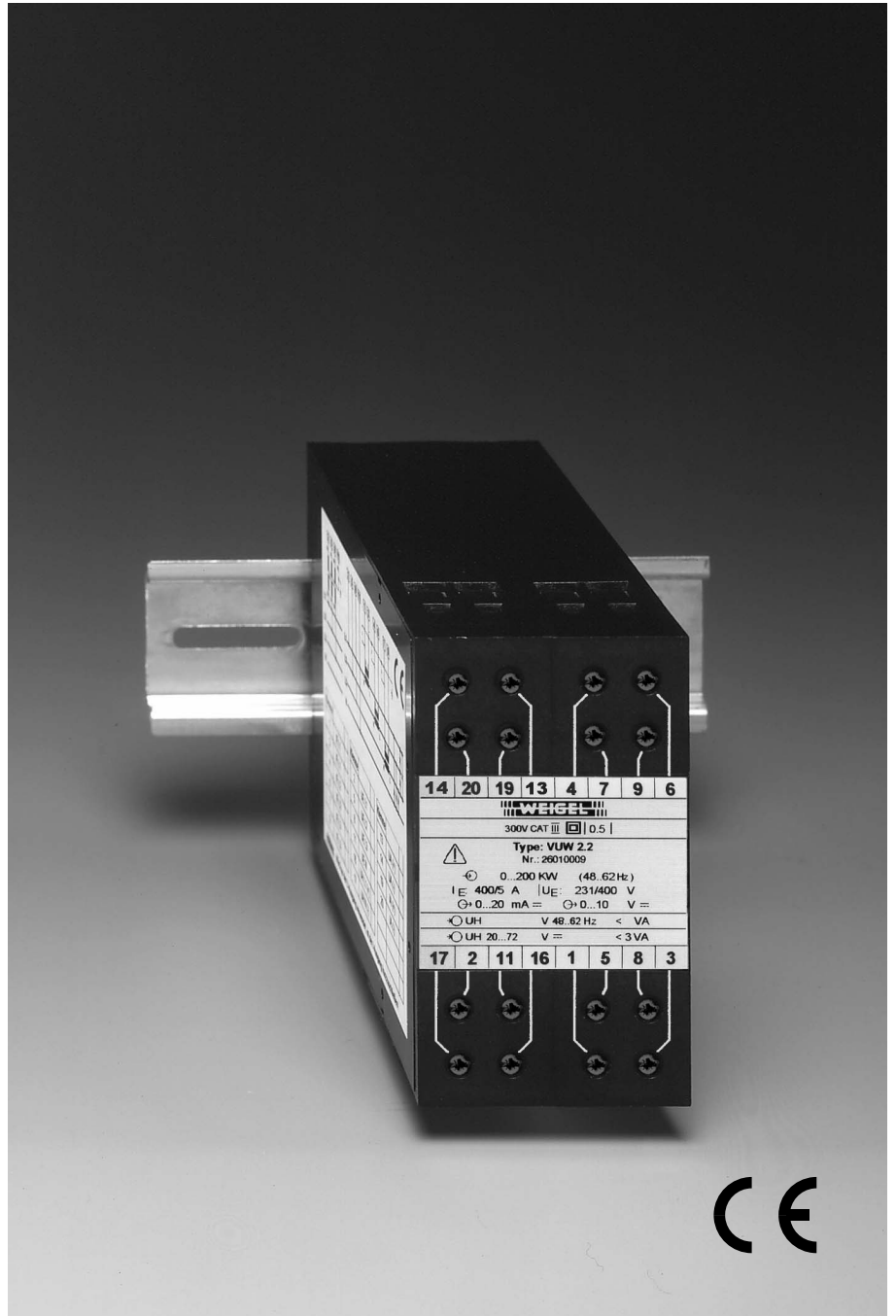
Datenblatt

062.10d

Messumformer für Wirk- oder Blindleistung

EW 2.2
DGW 2.2
VGW 2.2
DUW 2.2
VUW 2.2
EB 2.2
DGB 2.2
VGB 2.2
DUB 2.2
VUB 2.2

*alle im 45 mm
breiten Gehäuse*



Anwendung

Die Leistungsumformer der **Serie 2.2 in kompakter Bauweise** wandeln **Wirk- oder Blindleistung** vorzeichenrichtig in einen eingepprägten Gleichstrom und in eine aufgeprägte Gleichspannung um. Diese können dann am Messort oder in weiter entfernt liegenden Messwarten angezeigt, registriert und/oder zum Regeln verwendet werden.

Das Sortiment der Messumformer für Wirk- oder Blindleistung umfasst sowohl Typen für **Einphasen-Wechselstromnetze (EW/EB 2.2)** als auch für **Drei- oder Vierleiter-Drehstromnetze gleicher oder beliebiger Belastung (DGW/B 2.2, DUW/B 2.2 bzw. VGW/B 2.2, VUW/B 2.2)**.

Bis zur maximal bzw. minimal zulässigen Bürde können mehrere Auswertegeräte (Anzeiger, Regler, Schreiber, Computer usw.) gleichzeitig angeschlossen werden.

Die Stromversorgung erfolgt über einen separaten Hilfsenergieeingang. Eingang, Ausgang und der Hilfsspannungseingang sind **galvanisch voneinander getrennt**. Die Ausgänge sind **kurzschlussfest und leerlaufsicher**.

Die Umformer entsprechen den Sicherheitsvorschriften und sind auf Störfestigkeit geprüft.

Die Messumformer sind für den Einbau in Geräte/Anlagen bestimmt. Dabei sind die Vorschriften über das Errichten elektrischer Anlagen zu beachten.

Funktionsprinzip

Wandler in den Stromkreisen und Teiler in den Spannungspfaden erfassen die Signale, welche dann über einen Multiplexer an einen AD-Wandler weitergegeben werden.

Die **echte 3-phasige** Erfassung der Strom- und Spannungswerte gewährleistet bei allen Betriebszuständen des Netzes absolut richtige Messergebnisse innerhalb der angegebenen Genauigkeitsklasse.

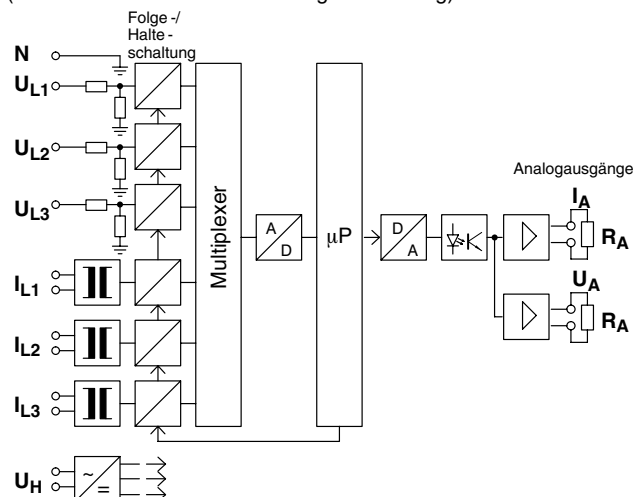
Ein Mikroprozessor verarbeitet und multipliziert die digitalisierten Signale in Echtzeit. Je nach Anwendung und Netzart wird daraus der gewünschte Ausgangswert berechnet und über einen D/A-Wandler sowie einen Optokoppler zur galvanischen Trennung an die Ausgangsstufen weitergegeben.

Der Ausgangsverstärker stellt die Ausgangsgröße in Form eines eingepprägten Gleichstromes und einer aufgeprägten Gleichspannung zur Verfügung. **Die beiden Ausgänge dürfen nicht miteinander verbunden werden.**

Optional kann der Messwert über eine **serielle Schnittstelle (RS232/RS485)** abgefragt werden oder auch ein Schaltsignal erzeugt werden. ▶

Prinzipschaltbild

(Vierleiter-Drehstromnetz beliebiger Belastung)



Allg. technische Daten

Bauform	Aufbaugeschäube zur Schnappbefestigung auf Hutschiene TH 35 nach DIN EN 60 715		
Gehäusmaterial	ABS/PC schwarz selbstverlöschend nach UL 94 V-0		
Anschlüsse	Schraubklemmen		
Drahtquerschnitt	max. 4 mm ²		
Schutzart	IP 40 Gehäube IP 20 Klemmen		
Prüfspannung	2210 V alle Kreise gegen Gehäube 3536 V Messstromkreis und Hilfsspannung gegen Ausgang 1330 V Ströme gegeneinander und gegen Spannungen		
Arbeitsspannung	300 V (Nennnetzspannung Phase-Null)		
Schutzklasse	II		
Messkategorie	CAT III		
Verschmutzungsgrad	2		
Abmessungen BxHxL	45 mm x 80 mm x 115 mm		
Gewicht	EW/EB 2.2 DGW/B 2.2 VGW/B 2.2 ca. 0,27 kg	DUW/B 2.2 ca. 0,29 kg	VUW/B 2.2 ca. 0,31 kg

Eingangsgrößen

EingangsgröÙe	sinusförmiger Wechselstrom und sinusförmige Wechselspannung	
MessgröÙe P _E	Wirk- oder Blindleistung	
Typ	Wirkleistung	Blindleistung

Einphasen-Wechselstromnetz	EW 2.2	EB 2.2
Dreileiter-Drehstromnetz gleicher Belastung	DGW 2.2	DGB 2.2
Vierleiter-Drehstromnetz gleicher Belastung	VGW 2.2	VGB 2.2
Dreileiter-Drehstromnetz beliebiger Belastung	DUW 2.2	DUB 2.2
Vierleiter-Drehstromnetz beliebiger Belastung	VUW 2.2	VUB 2.2

Messbereich
0 ... P_N oder -P_N ... 0 ... P_N
P_N = (0,3 ... 1,5) · P_S

Die Scheinleistung P_S ergibt sich aus den Primärwerten von Strom- und Spannungswandlern:

Einphasen-Wechselstromnetz $P_S = U \cdot I$

Drehstromnetz $P_S = \sqrt{3} \cdot U \cdot I$

Nenneingangsspannung U_{EN} ▶ 0 ... 50-519 V

Nenneingangsstrom I_{EN} ▶ 0 ... 0,5-5 A

Betriebsspannung max. 519 V

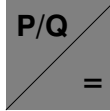
zul. Aussteuerbereich 1,2 U_{EN} oder 1,2 I_{EN}

Überlastgrenze 1,2 U_{EN}, 1,2 I_{EN} dauernd
2 U_{EN}, 10 I_{EN} max. 1 s

Frequenzbereich 48 ... 62 Hz ▶

Leistungsaufnahme ca. 0,25 mA je Spannungspfad
I² · 0,01 Ω je Strompfad

▶ Sonderausführungen auf Anfrage



Messumformer für Wirk- oder Blindleistung

Ausgangsgrößen

Stromausgang

Ausgangsstrom I_A eingepprägter Gleichstrom (0 ... 20 mA) \blacktriangleright
 Nennstrom I_{AN} 0 ... 20 mA oder 4 ... 20 mA
 Bürdenbereich R_A 0 ... 10 V / I_{AN}
 Strombegrenzung auf ca. 120% vom Endwert
 auf 100 ... 140% vom Endwert auf Anfrage \blacktriangleright

Spannungsausgang

Ausgangsspannung U_A aufgeprägte Gleichspannung (0 ... 10 V) \blacktriangleright
 Nennspannung U_{AN} 0 ... 10 V oder 2 ... 10 V
 Bürde R_A $\geq 4 \text{ k}\Omega$

Bürdenfehler $\leq 0,1\%$ bei 50% Bürdenwechsel
 Restwelligkeit $\leq 1\%_{\text{eff}}$
 Einstellzeit ca. 500 ms
 Leerlaufspannung $\leq 15 \text{ V}$

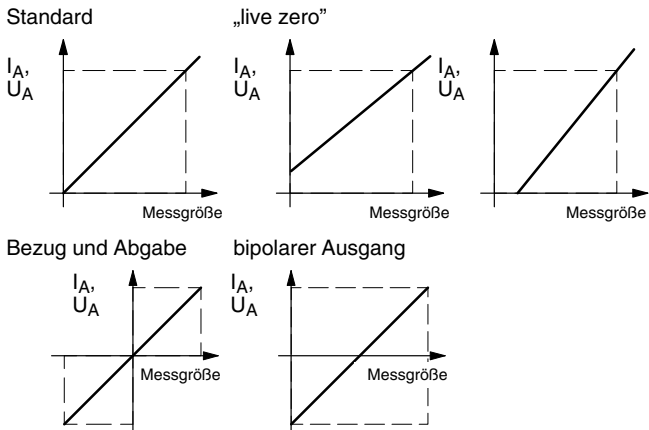
Mit den Netzteilen **H4** und **H5** sind auch bipolare Ausgangsgrößen möglich. (z.B. -20 ... 0 ... 20 mA). \blacktriangleright

Wird nur der Spannungsausgang beschaltet, muss der Stromausgang kurzgeschlossen werden!

Eingang und Ausgänge sind galvanisch getrennt.

Übertragungsverhalten

Beispiele



Hilfsenergie

Netzteil	Hilfsspannung	Leistungsaufnahme
H1 *)	230 V~ (195 ... 253 V), 48 ... 62 Hz	< 7 VA
H2	115 V~ (98 ... 126 V), 48 ... 62 Hz	< 4 VA
H3	24 V= (20 ... 72 V)	< 3 VA
H4	20 ... 100 V= bzw. 20 ... 70 V~	< 3 VA
H5	90 ... 357 V= bzw. 65 ... 253 V~	< 4 ... 7 VA

*) Standard

Galvanische Trennung zwischen Eingang, Ausgang und Hilfsspannung.

\blacktriangleright Sonderausführungen auf Anfrage

Genauigkeit bei Nennbedingungen

Genauigkeit Klasse 0,5 ($\pm 0,5\%$ vom Endwert)

Temperaturdrift $\leq 0,02 \text{ %/K}$
 gültig für Standardausführung und max. 1 Jahr

Nennbedingungen

Eingangsspannung $U_{EN} \pm 0,5\%$
 Leistungsfaktor $\cos \varphi = 1$
 Frequenz 50 ... 60 Hz
 Kurvenform Sinus, Klirrfaktor $\leq 0,1\%$
 Hilfsspannung $U_{HN} \pm 1\%$, 48 ... 62 Hz
 Umgebungstemperatur $23^\circ \text{C} \pm 1 \text{K}$
 Anwärmzeit $\geq 5 \text{ min}$

Umgebungsverhalten

Klimaeignung Klimaklasse 3 nach VDE/VDI 3540 Blatt 2
 Arbeits-temperaturbereich $-10 \dots +55^\circ \text{C}$
 Lager-temperaturbereich $-25 \dots +65^\circ \text{C}$
 Relative Luftfeuchte $\leq 75\%$ im Jahresmittel, keine Betauung

Vorschriften

- DIN EN 60 529 Schutzarten durch Gehäuse (IP - Code)
- DIN EN 60 688 Messumformer für die Umwandlung von Wechselstromgrößen in analoge oder digitale Signale
- DIN EN 60 715 Abmessungen von Niederspannungsschaltgeräten: Genormte Tragschienen für die mechanische Befestigung von elektrischen Geräten in Schaltanlagen
- DIN EN 61 010 - 1 Sicherheitsbestimmungen für elektrische Mess-, Steuer-, Regel- und Laborgeräte Teil 1: Allgemeine Anforderungen
- DIN EN 61 326 - 1 Elektrische Mess-, Steuer-, Regel- und Laborgeräte – EMV - Anforderungen – Teil 1: Allgemeine Anforderungen
- VDE/VDI 3540 Blatt 2 Zuverlässigkeit von Mess-, Steuer- und Regelgeräten (Klimaklassen für Geräte und Zubehör)

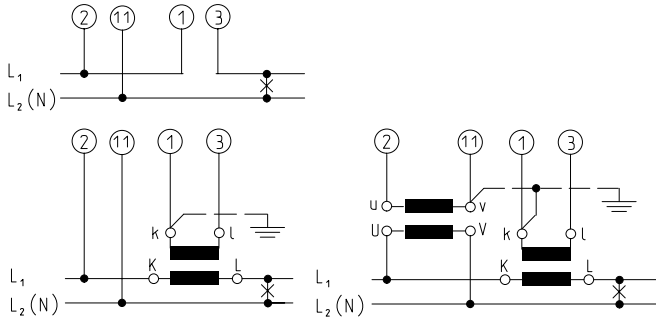
Sonderausführungen (auf Anfrage)

- mit geknickter Kennlinie
- mit Schaltausgang
- mit weiterem galvanisch getrennten Ausgang zur Messung einer zweiten Messgröße
- mit Ausgangsbegrenzung
- mit RS232- und RS485 - Schnittstelle (alternativ verwendbar) zur digitalen Abfrage verschiedener Messwerte
- Frequenzbereich 15 ... 18 Hz, 98 ... 102 Hz

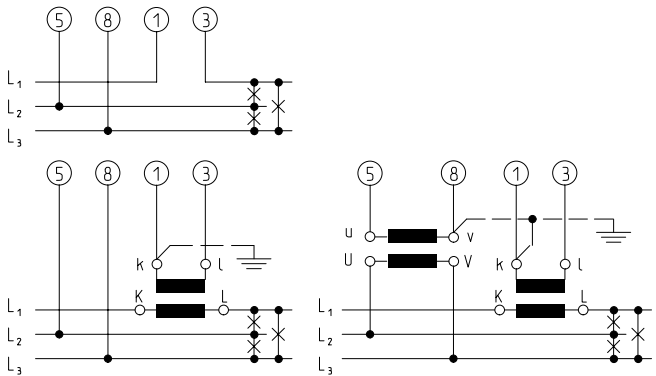
Anschlussbilder

Eingang

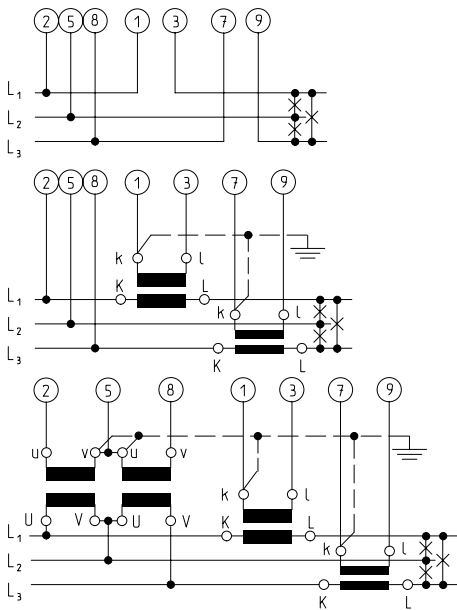
EW/EB 2.2



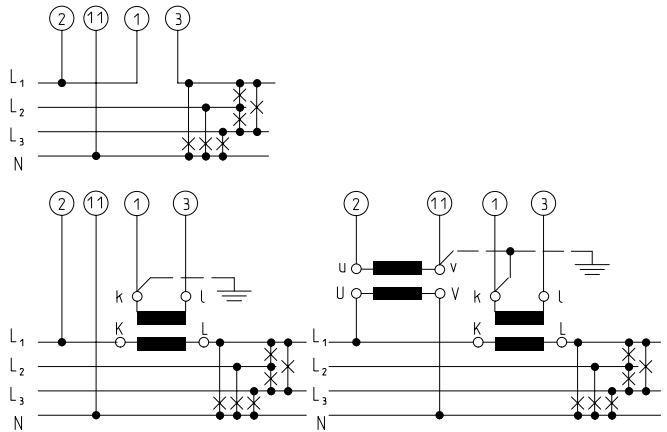
DGW/DGB 2.2



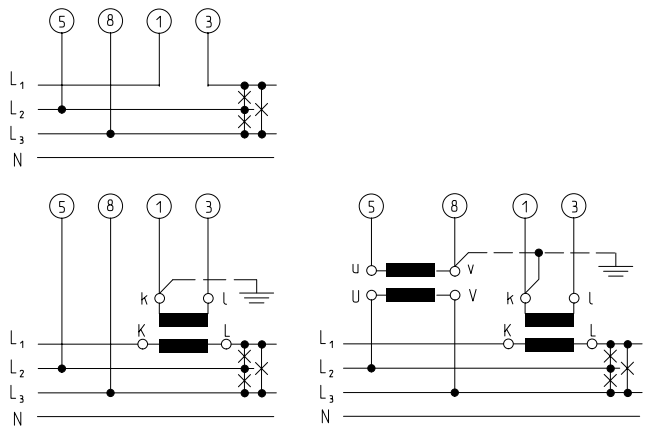
DUW/DUB 2.2



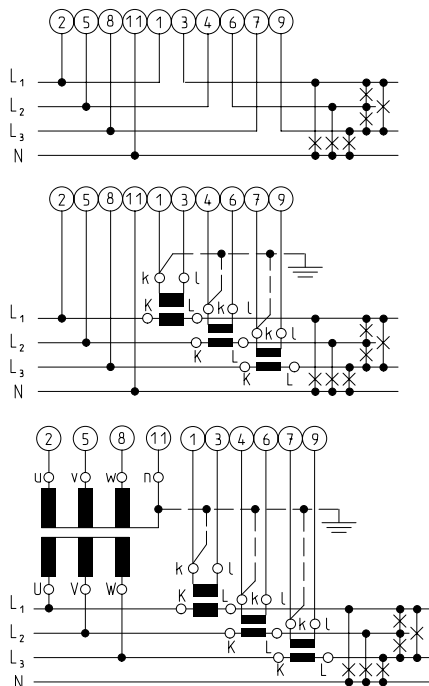
VGW 2.2

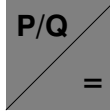


VGB 2.2



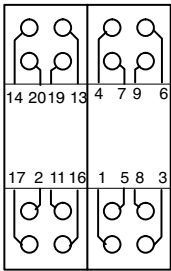
VUW/VUB 2.2





Messumformer für Wirk- oder Blindleistung

Klemmenbelegung

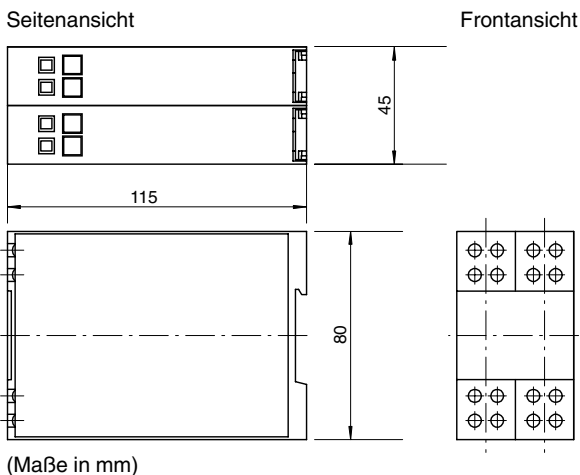


Nr.	Funktion	Gerät	EW EB VGW	DGW DGB VGB	DUW DUB	VUW VUB
1	I _E L1	Eingangsstrom Ein	X	X	X	X
3	I _E L1	Eingangsstrom Aus	X	X	X	X
4	I _E L2	Eingangsstrom Ein	-	-	-	X
6	I _E L2	Eingangsstrom Aus	-	-	-	X
7	I _E L3	Eingangsstrom Ein	-	-	X	X
9	I _E L3	Eingangsstrom Aus	-	-	X	X
2	U _E L1	Eingangsspannung	X	-	X	X
5	U _E L2	Eingangsspannung	-	X	X	X
8	U _E L3	Eingangsspannung	-	X	X	X
11	U _E N	Eingangsspannung	X	-	-	X
13	U _A (+)	Ausgang positiv	X	X	X	X
14	U _A (-)	Ausgang negativ	X	X	X	X
19	I _A (+)	Ausgang positiv	X	X	X	X
20	I _A (-)	Ausgang negativ	X	X	X	X
16	U _H L1(+)	Hilfsspannung	X	X	X	X
17	U _H N (-)	Hilfsspannung	X	X	X	X

I_E Stromeingang
 U_E Spannungseingang
 Die Zahlen an den Klemmen entsprechen den Angaben in den Anschlussbildern (nach DIN 43 807).

I_A Stromausgang
 U_A Spannungsausgang
 U_H Hilfsspannungseingang

Maßbilder



Vorzugstypen

In der nachstehenden Tabelle sind Standard-Messbereiche für Spannungen von 230/400 V und Stromanschlusswerten N/1A oder N/5A aufgelistet.

I _{EN} [A]		P _{EN} [kW]	
		Typ EW 2.2 EB 2.2	Typen DGW/B 2.2 VGW/B 2.2 DUW/B 2.2 VUW/B 2.2
		Eichfaktor 0,87	Eichfaktor 0,72
direkt 1	1/5	0,2	0,5
5/1	direkt 5	1	2,5
10/1	10/5	2	5
15/1	15/5	3	7,5
20/1	20/5	4	10
25/1	25/5	5	12,5
30/1	30/5	6	15
40/1	40/5	8	20
50/1	50/5	10	25
60/1	60/5	12	30
75/1	75/5	15	37,5
80/1	80/5	16	40
100/1	100/5	20	50
120/1	120/5	24	60
150/1	150/5	30	75
200/1	200/5	40	100
250/1	250/5	50	125
300/1	300/5	60	150
400/1	400/5	80	200
500/1	500/5	100	250
600/1	600/5	120	300
750/1	750/5	150	375
800/1	800/5	160	400
1000/1	1000/5	200	500
u. dekadische Vielfache	u. dekadische Vielfache	und dekadische Vielfache	und dekadische Vielfache

Typen dieser Vorzugsreihe bieten Vorteile für den Anwender dadurch, dass sie auf den gleichen Sekundärwert (Eichfaktor 0,87 bzw. 0,72) kalibriert sind.

Das bedeutet, sie sind innerhalb der aufgelisteten Wandleranschlusswerte und der daraus resultierenden Leistungen austauschbar; nachkalibrieren ist nicht erforderlich. Das Typenschild sollte jedoch geändert werden.

Beispiel:

Bei einem Netz mit 230/400 V und einem Wandleranschluss von 250 A errechnet sich für einen Messumformer VUW 2.2 eine Leistung von 125 kW.

Die Scheinleistung (cos ψ = 1) für diese Netzdaten wäre:

$$P_S = U \cdot I \cdot \sqrt{3} \cdot \cos \psi$$

$$P_S = 400 \text{ V} \cdot 250 \text{ A} \cdot \sqrt{3} \cdot 1$$

$$P_S = 173 \text{ kW}$$

multipliziert mit einem Eichfaktor 0,72 ergibt sich P_{EN} = 125 kW (siehe Tabelle).

Wird der Wandleranschluss auf z.B. 400 A geändert, errechnet sich die Leistung zu:

$$P_{EN} = U \cdot I \cdot \sqrt{3} \cdot 0,72$$

$$P_{EN} = 400 \text{ V} \cdot 400 \text{ A} \cdot \sqrt{3} \cdot 0,72$$

$$P_{EN} = 200 \text{ kW (siehe Tabelle)}$$

Verkaufsnummernschlüssel

Typ	Messumformer für Wirk- oder Blindleistung
Wirkleistung	
EW 2.2	Einphasen- Wechselstromnetz
DGW 2.2	Dreileiter- Drehstromnetz gleicher Belastung
DUW 2.2	Dreileiter- Drehstromnetz beliebiger Belastung
VGW 2.2	Vierleiter- Drehstromnetz gleicher Belastung
VUW 2.2	Vierleiter- Drehstromnetz beliebiger Belastung
Blindleistung	
EB 2.2	Einphasen- Wechselstromnetz
DGB 2.2	Dreileiter- Drehstromnetz gleicher Belastung
DUB 2.2	Dreileiter- Drehstromnetz beliebiger Belastung
VGB 2.2	Vierleiter- Drehstromnetz gleicher Belastung
VUB 2.2	Vierleiter- Drehstromnetz beliebiger Belastung
Stromeingang	
N/1	1 A
N/5	5 A
xx	Sonderstromeingang **)
Spannungseingang	
65	65 V
100	100 V
110	110 V
240	240 V
400	400 V
415	415 V
440	440 V
500	500 V
xxx	Sonderspannungseingang **)
Messbereich	
xxx	nach Angabe (siehe Vorzugstypen)
Eingang Frequenzbereich	
F50	48 ... 62 Hz (50/60 Hz) *)
F16	15 ... 18 Hz ($16^{2/3}$ Hz)
F100	98 ... 102 Hz (100 Hz)
Fxxx	Sonderfrequenz **)
Ausgang	
11	0 ... 20 mA und 0 ... 10 V
12	0 ... 10 mA und 0 ... 10 V
13	0 ... 5 mA und 0 ... 10 V
14	4 ... 20 mA und 2 ... 10 V
15	-20 ... 0 ... 20 mA und -10 ... 0 ... 10 V ***)
10	Sonderausgang **)
Einstellzeit	
T1	500 ms *)
T0	Sonderwert **)

Hilfsenergie	
H1	AC 230 V (195 ... 253 V), 48 ... 62 Hz *)
H2	AC 115 V (98 ... 126 V), 48 ... 62 Hz
H3	DC 24 V (20 ... 72 V)
H4	DC 20 ... 100 V / AC 20 ... 70 V
H5	DC 90 ... 357 V / AC 65 ... 253 V

- *) Standard
 **) auf Anfrage, bitte genaue Daten angeben.
 ***) nur mit **H4** oder **H5**

Bestellbeispiel

VGW 2.2	250/5	400	125kW	F50	11	H1
---------	-------	-----	-------	-----	----	----

Messumformer für Wirkleistung, Eingangsstrom 250/5 A, Eingangsspannung 400 V, Messbereich 125 kW, Frequenz 50/60 Hz, Ausgang 0 ... 20 mA und 0 ... 10 V, Hilfsenergie 230 V~

Weigel Meßgeräte GmbH

Postfach 720 154 • 90241 Nürnberg • Telefon: 0911/42347-0
 Erlenstraße 14 • 90441 Nürnberg • Telefax: 0911/42347-39
 Vertrieb: Telefon: 0911/42347-94
 Internet: <http://www.weigel-messgeraete.de>
 e-mail: vertrieb@weigel-messgeraete.de

– Technische Änderungen vorbehalten; Stand 12/10 –

