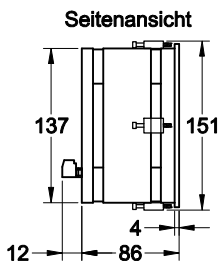
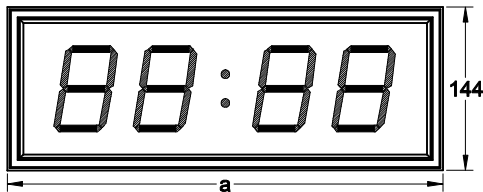


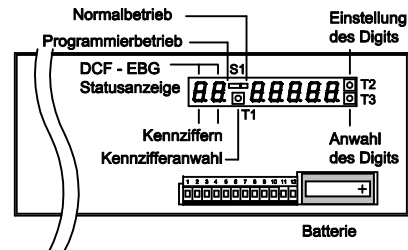
Datenblatt

Typ: **DA75-NUxx/DxxxE**
DATUM/ZEIT
 Quarzuhr (DCF/GPS)

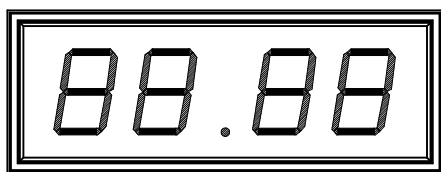
Zeitanzeige DA75-NU40/DxxxE



Rückansicht



Datumsanzeige

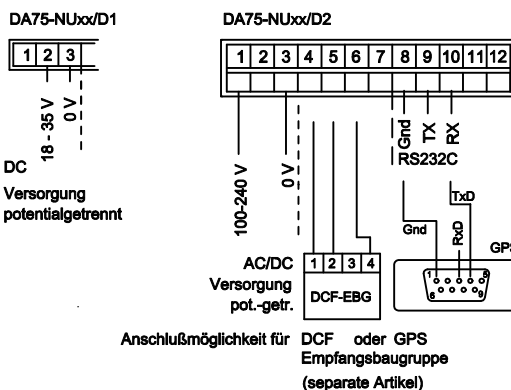


DA75	Aluminium Einbaugehäuse Pulverbeschichtet Schwarz		Front- rahmen- breite [a]	Frontplatten- ausschnitt b x h
	Gehäusetiefe (mit Klemme): 86 (98) mm			
	DA75-NU __ /DxxxE			
	Zeitanzeige	Datumsanzeige		
	40 88:88	40 88.88	384	378 x 138
	60 88:88:88	60 88.88.88	528	522 x 138

Programmierung

Kennziffer	Display	Beschreibung
0	0 0 0 0	Uhrzeit stellen
1	0 0 0 0	Datum stellen
2	0 0 0 0	Jahr stellen
3	-- P --	Übernahme Uhrzeit mit T3
4	0 0	00 = Anzeige wechselweise Uhrzeit/Datum 01 = nur Uhrzeit 02 = nur Datum
5	max. 99	Anzeigedauer in sek. Uhrzeit
6	max. 99	Anzeigedauer in sek. Datum
7	0	Helligkeitsregulierung (0 ... 5) 0 = Hell 5 = Dunkel
8	--- 0	Interface 0 = 20mA/TTY 1 = RS232 2 = RS485
	--- 0	Empfangsbaugruppe 0 = DCF 1 = GPS
	--- 0	Datenformat Parität Datenbit
	0 1 2 3 4	n none 8 Bit E even 7 Bit o odd 7 Bit E even 8 Bit o odd 8 Bit
9	3 0 0	Baudrate 300 Baud
	1 2 0 0	600 Baud
	4 8 0 0	2400 Baud
	1 9 2 0 0	9600 Baud

Steckbare Schraubklemmenleiste



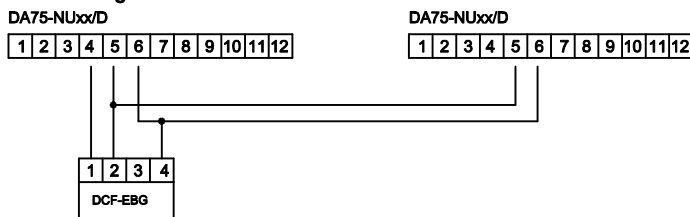
Statusanzeige

DCF Signalsuche:	Leer (keine Statusanzeige)	<input type="checkbox"/> 88=88 Zeit
	+ eingestellte(s) Zeit/Datum	<input type="checkbox"/> 88_88 Datum
DCF Signal Empfang	DCF (abwechselnd dc/F)	<input checked="" type="checkbox"/> 88=88 Zeit
	+ eingestellte(s) Zeit/Datum	<input checked="" type="checkbox"/> 88_88 Datum

Technische Daten:

Versorgungsspannung:	DA75-NUxx/D1...	18 - 35 V DC
	DA75-NUxx/D2...	100 - 240 V AC/DC
Stromaufnahme:		max. 15 VA
Temperaturbereich:		-20 °C...+65 °C
Ziffernhöhe:		76 mm
Leuchtfarbe:		rot oder grün
Schutzart:		IP65 frontseitig

Verdrahtungshinweis für 2 Uhren an 1 DCF-EBG



DA75 - NU [] / D [] [] [] E

Leuchtfarbe:
Ucc.:
Stellenzahl:

R = Rot	G = Grün
1 = 24V DC	2 = 230V AC
40 = 4 -stellig	60 = 6 -stellig

- Technische Änderungen vorbehalten -

WEIGEL – MESSGERÄTE GmbH

Postfach 720154 D-90241 Nürnberg Telefon: 0911 / 42347-0
 Erlenstr. 14 D-90441 Nürnberg Telefax: 0911 / 42347-39
 Vertrieb 0911 / 42347-94
 Internet: http://www.weigel-messgeraete.de
 e-mail: vertrieb@weigel-messgeraete.de

