



Produkt-Info

L-Serie
720.U.000.04

Digitale Leuchtbandanzeiger, programmierbar

72x24
96x24
144x48

- ✓ für Gleichstrom und -spannung, Normsignale
- ✓ Frontrahmen 72x24, 96x24 oder 144x48 mm
- ✓ Hoch- oder Querformat
- ✓ 20, 30, 40 oder 50 Segmente
- ✓ LED rot oder grün
- ✓ ein oder zwei Leuchtbalken
- ✓ mit oder ohne zusätzlicher 7-Segment-Anzeige
- ✓ Hilfsenergie 115/230 V~, 50 Hz oder 24 V=



WEIGEL



Allgemeine Daten

Digitale Leuchtbandanzeiger, programmierbar

Anwendung

für Standardanwendungen im Schaltanlagenbau, in Messwarten, in verfahrenstechnischen Anlagen und im Maschinenbau.

Einbau in	Schalttafeln, Maschinen oder Mosaikraster (optional)
Messung von	Gleichstrom oder Gleichspannung, Normsignale
Anschluss	direkt oder über Umformer, Shunt

Mechanische Daten

Gehäuse	rechteckig
Gehäusematerial	glasfaserverstärkter Kunststoff, schwarz
Frontrahmen	schwarz, matt oder optional lackiert grau (ähnlich RAL 7037) oder lackiert kieselgrau (ähnlich RAL 7032)
Anschlüsse	Schraubklemmen auf Steckerleiste
Schutzart	IP 50 Gehäusevorderseite IP 20 Gehäuserückseite
Befestigung	Schraubklammern
Aufdruck	0 ... 100% Standard, anderer Messgrößenaufdruck, Firmenzeichen oder Sonderbeschriftung auf Wunsch möglich
Bedienelemente	hinter abnehmbarer Filterscheibe
Klimaempfindung	
Arbeits- temperaturbereich	0°C ... +23°C ... +50°C
Lager- temperaturbereich	-20°C ... +23°C ... +70°C
Relative Luftfeuchte	≤ 75% im Jahresmittel, keine Betauung
Abmessungen (in mm)	LEA 20 LEA 23/30
Frontrahmen	72 x 24 96 x 24
Schalttafelauausschnitt	68 ^{+0,7} x 22,2 ^{+0,3} 92 ^{+0,8} x 22,2 ^{+0,6}
Schalttafeldicke	≤ 5 ≤ 5
Einbautiefe	120 120
Frontrahmenhöhe	5,2 7,5
Gewicht ca.	0,15 kg 0,25 kg
Abmessungen (in mm)	LEA/LZA 43/50
Frontrahmen	144 x 48
Schalttafelauausschnitt	138 ^{+1,0} x 45 ^{+0,6}
Schalttafeldicke	≤ 45
Einbautiefe	120
Frontrahmenhöhe	8,5
Gewicht ca.	0,6 kg
Mosaikraster einbau	Bei Bestellung bitte Typ/Hersteller des Mosaikrasters angeben.



Kurzdaten

Leuchtbandanzeiger für Gleichstrom und Gleichspannung, programmierbar

LEA 20

72 x 24 mm

Leuchtband	20 20 Segmente
Eingang	A Gleichstrom 20 / 200 mA und Gleichspannung 2 / 10 / 40 / 200 V
Hilfsspannung	1 24 V= galv. getrennt
Optionen	keine
Leuchtfarbe	
R	rot
G	grün
Ausrichtung	
H	Hochformat
Q	Querformat

Elektrische Daten

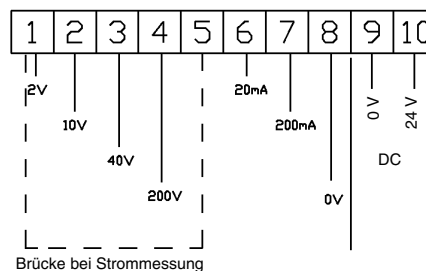
Messbereiche	Eingangswiderstand
Gleichstrom	
±20 mA	100 Ω
±200 mA	10 Ω
Gleichspannung	
±2 V	100 kΩ
±10 V	560 kΩ
±40 V	2,2 MΩ
±200 V	10 MΩ
Messprinzip	Dual-Slope-Integration
Messrate	ca. 1 Messung pro Sekunde
Messfehler	±0,01% vom Messwert, ±1 Digit/Segment
Hilfsspannung	24 V= (20 ... 30 V), galvanisch getrennt
Leistungsaufnahme	max. 2,5 VA

Anzeige

Skalenlänge	50 mm, 20 Segmente
Leuchtfarbe	rot oder grün
Ausrichtung	Hochformat oder Querformat
Überlauf	Aufleuchten jedes 2. Skalensegmentes
Nullpunkt und Endwert	programmierbar
Beschriftung	0 ... 100 %

Anschluss

Steckbare Schraubklemmleiste





Kurzdaten

Leuchtbandanzeiger für Gleichstrom und Gleichspannung, programmierbar

LEA 23
LEA 30
96 x 24 mm

Leuchtband
23 20 Segmente & 3-stellige Digitalanzeige
30 30 Segmente
Eingang
A Gleichstrom 20 / 200 mA und Gleichspannung 2 / 10 / 40 / 200 V
Hilfsspannung
1 24 V= galv. getrennt
2 115/230 V~, 50 Hz galv. getrennt
Optionen siehe letzte Seite
Leuchtfarbe
R rot
G grün
Ausrichtung
H Hochformat
Q Querformat

Elektrische Daten

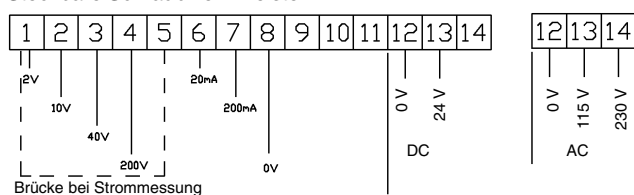
Messbereiche	Eingangswiderstand
Gleichstrom	
±20 mA	100 Ω
±200 mA	10 Ω
Gleichspannung	
±2 V	100 kΩ
±10 V	560 kΩ
±40 V	2,2 MΩ
±200 V	10 MΩ
Messprinzip	Dual-Slope-Integration
Messrate	ca. 1 Messung pro Sekunde
Messfehler	±0,01% vom Messwert, ±1 Digit/Segment
Hilfsspannung	24 V= (20 ... 30 V), galvanisch getrennt oder 115/230 V~, 50 Hz, galvanisch getrennt
Leistungsaufnahme	max. 2,5 VA

Anzeige

Skalenlänge	LEA 30 75 mm, 30 Segmente LEA 23 50 mm, 20 Segmente
Display	LEA 23 7-Segment LED, Ziffernhöhe 7 mm Anzeigebereich -99 ... 999
Leuchtfarbe	rot oder grün
Ausrichtung	Hochformat oder Querformat
Überlauf	Aufleuchten jedes 2. Skalensegmentes und Aufleuchten der mittleren Segmente
Mittelwertbildung	einstellbar aus 1 – 500 Messungen
Rundung letzte Stelle	einstellbar, 2er, 5er, 10er Schritte, ohne
Nullpunkt und Endwert	programmierbar
Beschriftung	0 ... 100 %, Messgrößenaufdruck auf Wunsch

Anschluss

Steckbare Schraubklemmleiste



Bestellbeispiel: LEA 30 A 2 0 G H -M



Kurzdaten

Leuchtbandanzeiger für Gleichstrom und Gleichspannung, programmierbar

LEA 43
LEA 50
144 x 48 mm

Leuchtband
43 40 Segmente & 3-stellige Digitalanzeige
50 50 Segmente
Eingang
A Gleichstrom 20 / 200 mA und Gleichspannung 2 / 10 / 40 / 200 V
Hilfsspannung
1 24 V= galv. getrennt
2 115/230 V~, 50 Hz galv. getrennt
Optionen siehe letzte Seite
Leuchtfarbe
R rot
G grün
Ausrichtung
H Hochformat
Q Querformat

Elektrische Daten

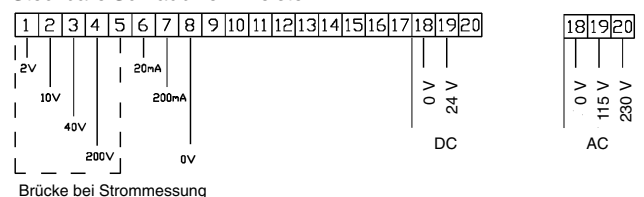
Messbereiche	Eingangswiderstand
Gleichstrom	
±20 mA	100 Ω
±200 mA	10 Ω
Gleichspannung	
±2 V	100 kΩ
±10 V	560 kΩ
±40 V	2,2 MΩ
±200 V	10 MΩ
Messprinzip	Dual-Slope-Integration
Messrate	ca. 1 Messung pro Sekunde
Messfehler	±0,01% vom Messwert, ±1 Digit/Segment
Hilfsspannung	24 V= (20 ... 30 V), galvanisch getrennt oder 115/230 V~, 50 Hz, galvanisch getrennt
Leistungsaufnahme	max. 5 VA

Anzeige

Skalenlänge	LEA 50 125 mm, 50 Segmente LEA 43 100 mm, 40 Segmente
Display	LEA 43 7-Segment LED, Ziffernhöhe 7 mm Anzeigebereich -99 ... 999
Leuchtfarbe	rot oder grün
Ausrichtung	Hochformat oder Querformat
Überlauf	Aufleuchten jedes 2. Skalensegmentes und Aufleuchten der mittleren Segmente
Mittelwertbildung	einstellbar aus 1 – 500 Messungen
Nullpunkt und Endwert	programmierbar
Beschriftung	0 ... 100 %, Messgrößenaufdruck auf Wunsch

Anschluss

Steckbare Schraubklemmleiste



Bestellbeispiel: LEA 43 A 2 0 G Q



Kurzdaten

Leuchtbandanzeiger für Gleichstrom/-spannung mit 2 Eingängen, programmierbar

LZA 43
LZA 50
144 x 48 mm

Leuchtbänder

43 2x 40 Segmente &
2x 3-stellige Digitalanzeige
50 2x 50 Segmente

Eingänge

A Gleichstrom 20 / 200 mA und
Gleichspannung 2 / 10 / 40 / 200 V

Hilfsspannung

1 24 V= galv. getrennt
2 115/230 V~, 50 Hz galv. getrennt

Optionen siehe rechte Spalte

Leuchtfarbe

R rot
G grün

Ausrichtung

H Hochformat
Q Querformat

Elektrische Daten

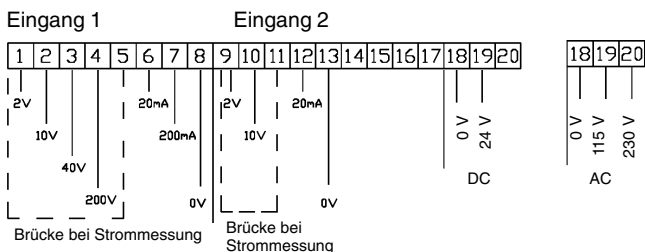
Messbereiche	Eingangswiderstand
Gleichstrom	
±20 mA	100 Ω (Eingang 1 & 2)
±200 mA	10 Ω (nur Eingang 1)
Gleichspannung	
±2 V	100 kΩ (Eingang 1 & 2)
±10 V	560 kΩ (Eingang 1 & 2)
±40 V	2,2 MΩ (nur Eingang 1)
±200 V	10 MΩ (nur Eingang 1)
Messprinzip	Dual-Slope-Integration
Messrate	ca. 1 Messung pro Sekunde
Messfehler	±0,01% vom Messwert, ±1 Digit/Segment
Hilfsspannung	24 V= (20 ... 30 V), galvanisch getrennt oder 115/230 V~, 50 Hz, galvanisch getrennt
Leistungsaufnahme	max. 5 VA

Anzeige

wie LEA 43, LEA 50 (siehe vorhergehende Seite)

Anschluss

Steckbare Schraubklemmleiste



Bestellbeispiel: **LZA 50 A 2 0 R Q**

WEIGEL – MESSGERÄTE GmbH

Postfach 720 154 • D-90241 Nürnberg • Telefon: 0911 / 4 23 47-0
Erlenstraße 14 • D-90441 Nürnberg • Telefax: 0911 / 4 23 47-39
Vertrieb: Telefon: 0911 / 4 23 47-94
Internet: <http://www.weigel-messgeraete.de>
e-mail: vertrieb@weigel-messgeraete.de



Optionen

Digitale Leuchtbandanzeiger, programmierbar

LEA 23
LEA 30
LEA 43
LEA 50
LZA 43
LZA 50

Optionen

0 ohne
1* Analogausgang 0 ... 10 V
(Bürde ≥1000 Ω)
2* Analogausgang 0/4 ... 20 mA
(Bürde ≤500 Ω)
7* 1 Schaltausgang open collector
max. 30 V, max. 0,5 A, max. 12 W
8 2 Schaltausgänge open collector
max. 30 V, max. 0,5 A, max. 12 W
D* Eingang Dunkelastung
aktiv high, 24 V
H* Eingang Display Hold
aktiv high, 24 V
R 2 Grenzkontakte
Relais Schließer/Öffner
S* Serieller Ausgang RS232
* nur LEA 23 / LEA 30

Zusatzoption

-M Min./Max.-Wertspeicherung
(LEA 23/43, LZA 43 mit Referenzmessung)

Sonderausführungen

Option R

Grenzkontakte 2 Relais Schließer/Öffner

Belastbarkeit

LEA 23/30 max. 200V/0,05A, max. 20V/0,5A, max. 10 W
LEA/LZA 43/50 max. 250V/0,8A, max. 50V/4A, max. 200 W

Ansprechzeit

ca. 1 ms

Hysteresis

einstellbar, Einstellung intern

Statusanzeige

kleine, einstellige 7-Segment LED

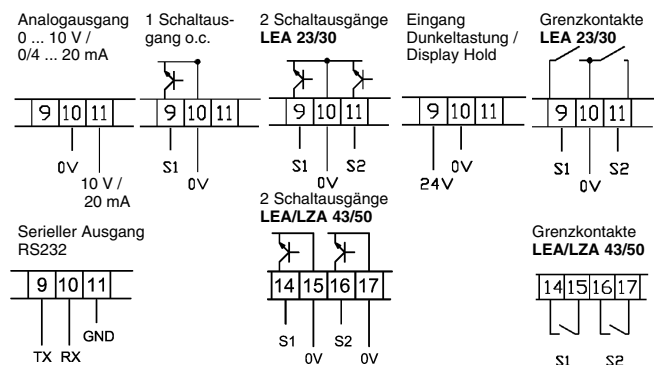
Option S

RS232-Schnittstelle Baudrate (150 ... 19200 Baud), Parität,
Datenbits, Geräteadresse, Schreibrichtung
und Protokoll einstellbar

Weitere Sonderausführungen

Aufdruck abweichend vom Standard (0 ... 100%)
Sonderbeschriftung nach Angabe
Firmenzeichen nach Angabe
Sondermessbereich auf Anfrage
Kalibrierung ab Werk nach Angabe
andere Hilfsspannung auf Anfrage
für Mosaikraster auf Anfrage

Anschluss



– Technische Änderungen vorbehalten; Stand 05/07 –

