



## Analoger Dimmer für Navigationsgeräte im Einbauehäuse oder für Fronttafeleinbau

Q 96



## Anwendung

**Analoger Dimmer** für ein **Serana**-Gerät oder jedes andere Navigations-/Anzeigegerät mit Analogeingang für externe Dimmung. Der Dimmer erlaubt eine stufenlose Einstellung der Ausleuchtung der angeschlossenen Geräte.

Der analoge Dimmer ist in zwei Bauarten verfügbar. Der **Dimmer für Fronttafeleinbau** ist erhältlich als platzsparender Drehknopf und **im quadratischen Einbaugehäuse** 96 x 96 mm zum Einbau in Schalttafeln, Maschinenkonsolen oder Mosaikrastern.

Der Dimmer im Einbaugehäuse verfügt über eine standardmäßig voreingestellte Nachtbeleuchtung und ist in ihrer Helligkeitsstufe so definiert, dass diese bei Nacht nicht blendet.

Der Dimmer im Einbaugehäuse kann in drei verschiedenen Frontdesigns erworben werden. Das Design ist in weiß, gelb oder rot wählbar.

## Funktionsprinzip

Lineares Potentiometer 10 k $\Omega$ , Toleranz 20%, 1 W

## Mechanische Daten

### Analoger Dimmer im Einbaugehäuse 96 mm x 96 mm

Bauform	quadratisches Gehäuse zum Einbau in Schalttafeln, Maschinenkonsolen oder Mosaikrastern, anreihbar
Gehäusematerial	NORYL
Frontscheibe	Glas besiebt
Farbe Frontrahmen	schwarz (ähnlich RAL 9005)
Farben Frontdesign	weiß, gelb, rot
Einbaulage	beliebig
Befestigung	4 Schraubklammern
Schalttafeldicke	2 ... 40 mm
Anschlüsse	Schraubklemmen (0,25 ... 2,5 mm <sup>2</sup> )

### Abmessungen (in mm) Dimmer Q 96

Frontrahmen	□ 96
Gehäuse	□ 90
Schalttafelausschnitt	□ 92 <sup>+0,8</sup>
Gewicht ca.	0,2 kg

### Analoger Dimmer für Fronttafeleinbau

Schalttafelbohrung	Ø10 <sup>+0,2</sup> mm
Fronttafeldicke	max. 2,5 mm
Anschlüsse	Schraubklemmen (0,25 ... 1,5 mm <sup>2</sup> )
Gewicht ca.	0,05 kg

## Allg. technische Daten

Schutzart frontseitig	„Ausgesetzt“ Gerät erfüllt zusätzlich IP 66 frontseitig
Schutzart rückseitig	IP 20 Analoger Dimmer im Einbaugehäuse IP 00 Analoger Dimmer für Fronttafeleinbau

## Hilfsenergie

### Analoger Dimmer im Einbaugehäuse 96 mm x 96 mm

Hilfsspannung	24 V DC für Beleuchtung
Stromaufnahme	ca. 0,3 mA

## Umgebungsverhalten

Klimaeignung	nach IEC 60945 Geräteklasse „Ausgesetzt“
Arbeits- temperaturbereich	-25 ... +55 °C
Lager- temperaturbereich	-25 ... +70 °C
Relative Luftfeuchte	≤ 95%, keine Betauung

## Vorschriften und Zertifikate

Dimmer aufgeführt als zugelassenes Zubehör für SERANA-Q 96, SERANA-Q 144 in den MED-Zertifikaten:



Rudder angle indicator, Nr: MEDB00002FW  
Rate of turn indicator, Nr: MEDB00002GE  
Propeller revolution indicator, Nr: MEDB00002GC

DIN EN 60 529 Schutzarten durch Gehäuse (IP-Code)

Navigations- und Funkkommunikationsgeräte  
und -systeme für die Seeschifffahrt –

IEC 60945

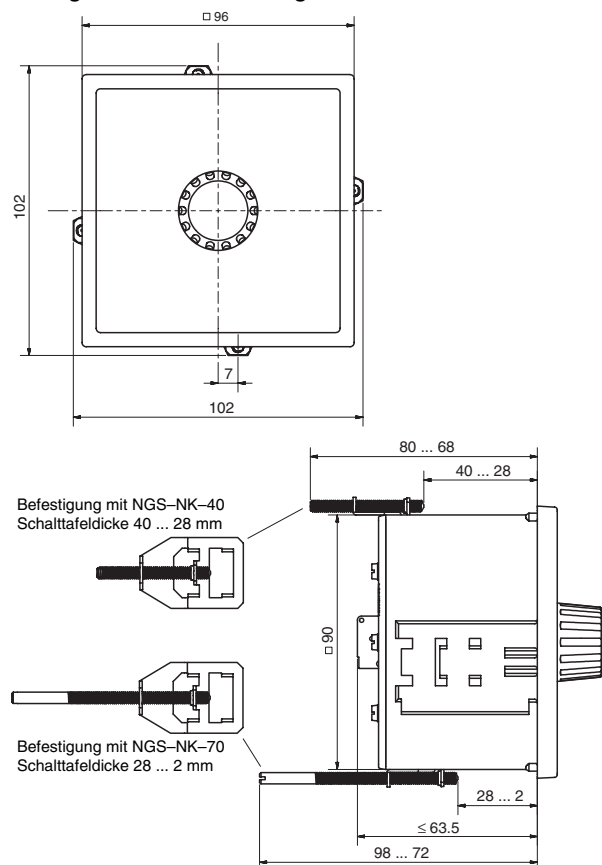
Allgemeine Anforderungen –  
Prüfverfahren und geforderte Prüfergebnisse



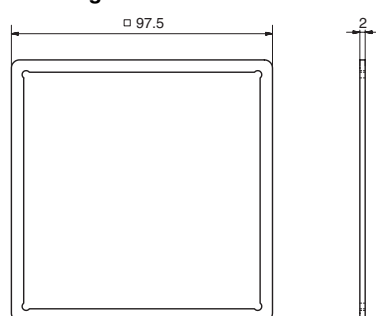
## Analoger Dimmer für Navigationsgeräte im Einbaugehäuse oder für Fronttafeleinbau

### Maßbilder

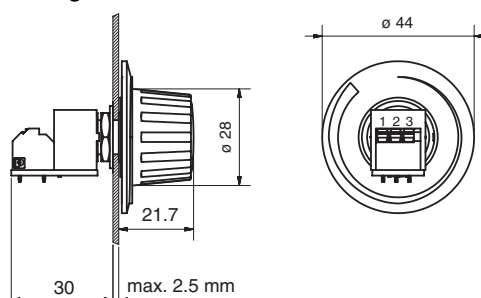
Analoger Dimmer im Einbaugehäuse 96 mm x 96 mm



Dichtung für Fronttafeleinbau



Analoger Dimmer für Fronttafeleinbau

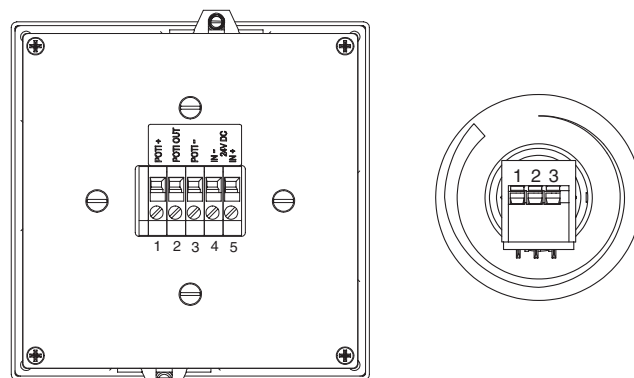


(Maße in mm)

### Klemmenbelegung

Analoger Dimmer im Einbaugehäuse 96 mm x 96 mm

für Fronttafeleinbau



Nr.	Klemme	Beschreibung
1	POTI+	+ Poti für Helligkeitseinstellung
2	POTI IN	Schleifer Poti für Helligkeitseinstellung
3	POTI-	- Poti für Helligkeitseinstellung
4	IN-	-24 V DC für Beleuchtung (nur Einbaugehäuse)
5	IN+	+24 V DC für Beleuchtung (nur Einbaugehäuse)

## Weigel Meßgeräte GmbH

Postfach 720 154 • 90241 Nürnberg • Telefon: 0911/42347-0  
 Erlenstraße 14 • 90441 Nürnberg • Telefax: 0911/42347-39  
 Vertrieb: Telefon: 0911/42347-94  
 Internet: <http://www.weigel-messgeraete.de>  
 e-mail: [vertrieb@weigel-messgeraete.de](mailto:vertrieb@weigel-messgeraete.de)

- Technische Änderungen vorbehalten; Stand 04/18 -

