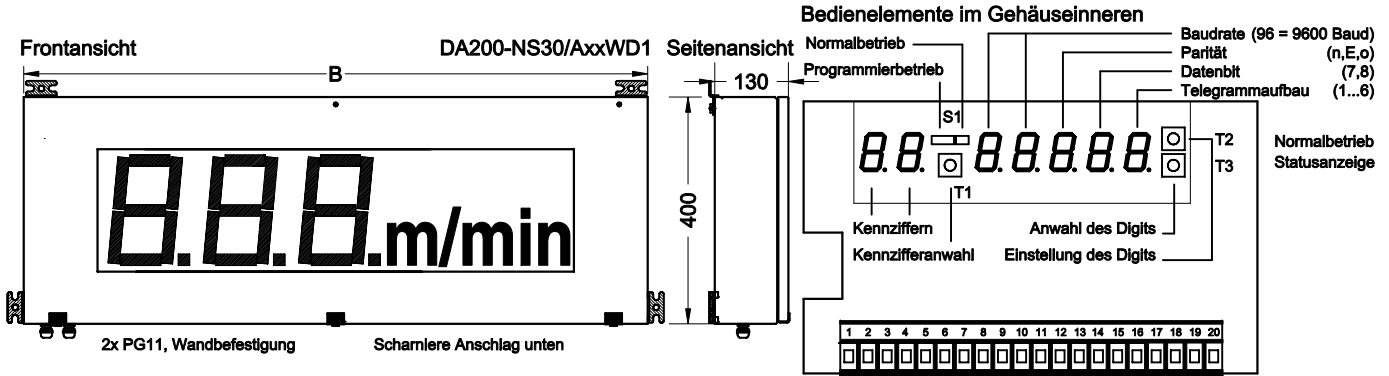


Datenblatt

Typ: **DA200-NSxx/AxxW**
SERIELL



Programmierung

Kennziffer	Display	Beschreibung
0	0 0 0 0	Interface RS232 20mA/TTY RS485 RS422
1	1 2 0 0 2 4 0 0 4 8 0 0 9 6 0 0 1 9 2 0 0	Baudrate 1200 Baud 2400 Baud 4800 Baud 9600 Baud 19200 Baud
2	1 2 3 4 5	Datenformat Parität Datenbit n none 8 Bit E even 7 Bit o odd 7 Bit E even 8 Bit o odd 8 Bit
3	1 2 3 4 5 6	Telegrammaufbau 1 D1 ... Dn Zeitabstand zwischen 2 Teleg. mind. 200ms 2 STX D1 ... Dn ETX 3 STX Adresse Adresse D1 ... Dn ETX 4 SOH Adresse Adresse D1 ... Dn ETX 5 D1 ... Dn CR/LF 6 D1 ... Dn CR
4	0 0 - 1 9 9	Geräteadresse 00 ... 99 (100 Adressen einstellbar) Adresse 1 einstellig (-0 ... -9) Adresse 99 zweistellig (00 ... 99)
5	0 0 1 1	Vomullenausblendung 0 = ohne 1 = mit Schreibrichtung rechts → links Schreibrichtung links → rechts
6	0 0 9 9	Ausblendung von bis zu 99 vorlaufenden Zeichen
7	0 0 1	0 = ohne Komma 1...n = Kommastelle 10 ¹ - 10 ⁿ (2. - n Digit) Bei negativen Wert Unterstriche aus " Minus + Unterstriche ein - - - -
8	0 0 0 1 9 9	Time Out Funktion ausgeschaltet 01 - 99 Sek. nach Erhalt des letzten Telegramms zeigt das Display - - - -

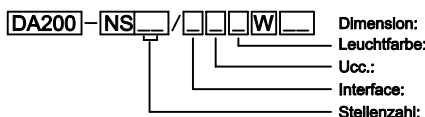
Wird unter Kennziffer 4 eine einstellige (-0 ... -9) Adresse eingestellt, verkürzt sich der Telegrammaufbau entsprechend.

Technische Daten:

Versorgungsspannung:	DA200-NSxx/A1...	18 - 35 V DC
	DA200-NSxx/A2...	100 - 240 V AC/DC
Temperaturbereich:		-20 °C...+65 °C
Ziffernhöhe, -farbe:		200 mm, rot oder grün

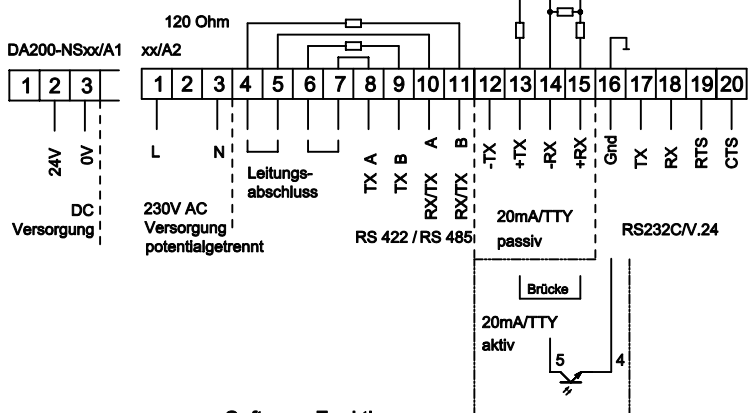
Zeichensatz:

Hex	20	2C	2D	2E	30	31	32	33	34	35	36	37	38	39	3D	41	43	45	46	48	4C	50	55	5D	5F	62	63	64	68	6E	6F	72	75	78	7E
Digit	.	-	0	1	2	3	4	5	6	7	8	9	=	A	C	E	F	H	L	P	U]	-	b	c	d	h	n	o	r	u	□	4		



D = max. 2 -stellig	D1 = max. 4 -stellig
R = Rot	G = Grün
1 = 24V DC	2 = 230V AC
A = RS232C/V24 20mA/TTY RS422 RS485	
30 = 3 -stellig	40 = 4 -stellig
	50 = 5 -stellig

Steckbare Schraubklemmenleiste



Software-Funktionen

Funktion	ASCII	Beschreibung
Segmenttest	\$0	Segmenttest ein (bis zum nächsten Telegramm)
vorlaufende Nullen	\$1	Anzeige vorlaufende Nullen
Blinken Zeichen	\$2	Ausblendung vorlaufende Nullen
Blinken Display	\$32	2 blinkt
	\$4	Blinken ein
	\$5	Blinken aus
Schreibrichtung	\$6	links → rechts
	\$7	rechts → links

Gehäuse-Abmessungen

DA200	Stahlblech Wandgehäuse Pulverbeschichtet RAL 9005	Außenmaße (In mm)		
DA200-NS __ /xxW	DA200-NS __ /xxW D	DA200-NS __ /xxW D1	Breite x Höhe x Tiefe	
30	000		700	400 130
40	0000	30 000 °C	900	
50	00000	40 0000 °C	30 000 km/h	
		50 00000 °C	40 0000 km/h	
			50 00000 km/h	

Unbekanntes Zeichen

