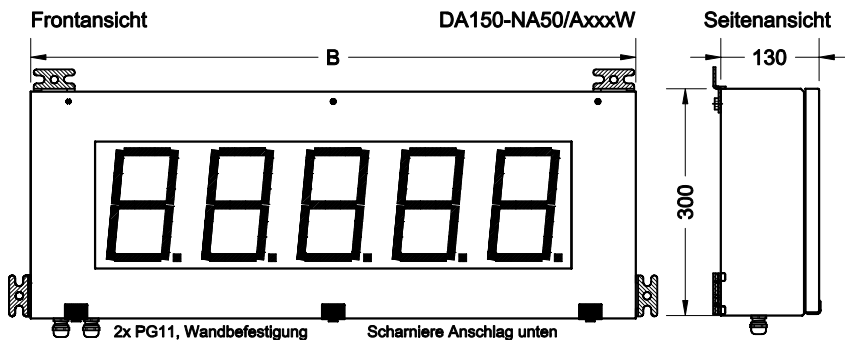
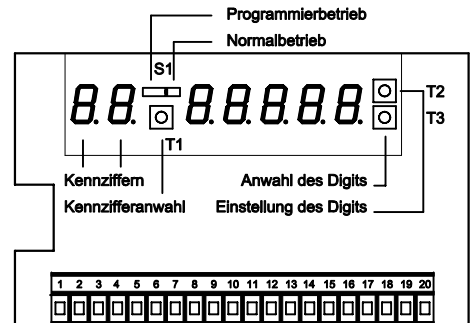


Datenblatt

Typ: **DA150-NAxx/AxxxW**
DC STROM/SPANNUNG



Bedienelemente im Gehäuseinneren



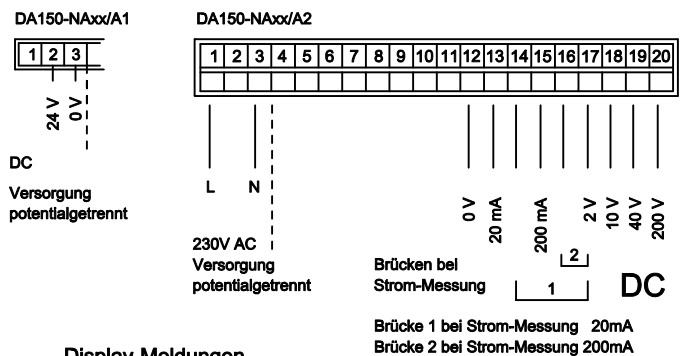
Gehäuse-Abmessungen

DA150		Stahlblech Wandgehäuse Pulverbeschichtet RAL 9005	Außenmaße (in mm)	
DA150-NA __ /xxxW	DA150-NA __ /xxxW D	DA150-NA __ /xxxW D1	Breite x Höhe x Tiefe	
30	0000		600	300 130
40	0000	30 0000 °C	700	
50	0000	40 0000 °C	800	
		30 0000 km/h	900	
		40 0000 km/h	1000	

Programmierung

Kennziffer	Display	Beschreibung
0		Anzeige-Anfangswert
1	P-L	Übernahme Anzeige-Anfangswert mit T3 min. Eingangssignal an Klemme anliegend
2		Anzeige-Endwert
3	P-H	Übernahme Anzeige-Endwert mit T3 max. Eingangssignal an Klemme anliegend
4	--99 -L--	Mittelwertbildung aus wahlweise 1 - 99 Messungen Leitungsbruchanzeige bei Meßwertunterschreitung von 25% -- = nein L = ja
5	2/5/10	Rundung der letzten Stelle in 2er, 5er, 10er Schritten

Steckbare Schraubklemmenleiste



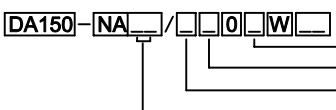
Display-Meldungen

Pr	EEProm wird programmiert
----	Überlauf (Aufleuchten der mittleren Segmente)
— —	Leitungsbruchanzeige (Meßwertunterschreitung)

Technische Daten

Versorgungsspannung:	DA150-NAxx/A1...	18-35 V DC
	DA150-NAxx/A2...	100 - 240 V AC/DC
Leistung:	max. 25 VA	
Temperaturbereich:	-20 °C ... +65 °C	
Meßbereiche Spannung:	2V / 10V / 40V / 200V	
Meßbereiche Strom:	20mA / 200mA	
Anzeige-Endwert:	frei programmierbar	
Nullpunkt:	frei programmierbar	
Meßprinzip:	Dual-Slope-Integration	
Meßfehler:	±0,01% vom Meßwert ±1 Digit/Segment	
Überlauf:	Aufleuchten der mittleren Segmente	
Mittelwertbildung:	einstellbar aus 1-99 Messungen	
Rundung letzte Stelle:	einstellbar, 2er, 5er, 10er Schritte	

Eingangswiderstand	Klemme	Ri
	17	100 kOhm
	18	560 kOhm
	19	2,2 MOhm
	20	12 MOhm
	13	100 Ohm
	15	10 Ohm
Display:	150 mm, LED rot oder grün	
Auflösung:	..NA30..	-199 ...999
	..NA40..	-1999 ...9999
	..NA50..	-19999 ...99999



Dimension:
Leuchtfarbe:
Ucc.:
Eingang:
Stellenzahl:

D = max. 2-stellig	D1 = max. 4-stellig
R = Rot	G = Grün
1 = 24V DC	2 = 230V AC
A = DC Strom/Spannung	
30 = 3-stellig	40 = 4-stellig
	50 = 5-stellig

- Technische Änderungen vorbehalten -

Weigel Meßgeräte GmbH

Postfach 720154 D-90241 Nürnberg Telefon: 0911 / 42347-0
Erlenstraße 14 D-90441 Nürnberg Telefax: 0911 / 42347-39
Vertrieb: 0911 / 42347-94
Internet: <http://www.weigel-messgeraete.de>
e-mail: vertrieb@weigel-messgeraete.de

