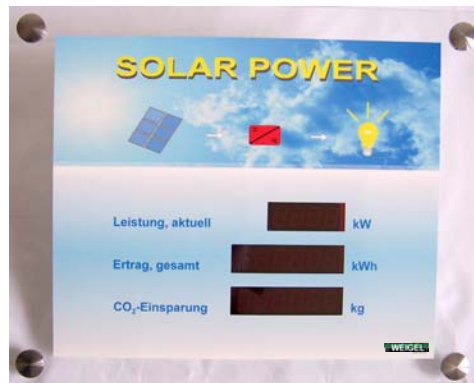


INSTALLATIONSANLEITUNG **WGA-310**

GLAS

Großanzeige für Photovoltaiksysteme



MUSTERBILD

ACHTUNG



- BEI DER MONTAGE NICHT AN DER FRONT REIßEN ODER STEMMEN!
- AUFHÄNGUNG NUR AN WÄNDEN UND NICHT ÜBERHALB VON PERSONEN ODER DURCHGÄNGEN

- Technische Änderungen vorbehalten -

WEIGEL – MESSGERÄTE GmbH

Postfach 720154 D-90241 Nürnberg Telefon: 0911 / 42347-0
Erlenstr. 14 D-90441 Nürnberg Telefax: 0911 / 42347-39
Vertrieb 0911 / 42347-94
Internet: <http://www.weigel-messgeraete.de>
e-mail: vertrieb@weigel-messgeraete.de



Bitte unbedingt vor Inbetriebnahme lesen!

Anzeige nie an Spannungen größer 12 V anschließen. Nie an Wechselstrom anschließen.

Diese Einheit besteht aus empfindlichen elektronischen Bauelementen und ist deswegen vor Schockeinwirkungen und plötzlichen Klimaschwankungen zu bewahren.

Vorsichtig beim Umgang mit der Großanzeige! Vermeiden Sie Stöße auf das Gehäuse.

Wir haben uns bemüht, den Inhalt dieser Installationsanleitung vollständig und richtig zu gestalten. Sollte sie irgendwelche Fehler enthalten, würden wir uns freuen, wenn Sie uns darüber informieren würden.

Alle Warenzeichen, auf die in diesem Dokument Bezug genommen wird, sind Eigentum des entsprechenden Besitzers.

Gehäuse nicht öffnen oder mit spitzen Gegenständen hineinfahren.

Verwenden Sie nur das Original-Steckernetzteil. Nach Gebrauch oder wenn das Gerät nicht wie erwartet arbeitet, Steckernetzteil vom Netz trennen und gegen unbeabsichtigtes Wiedereinschalten sichern.

Das Steckernetzteil ist nur für Trockenräume geeignet!

Diese Anleitung gehört zum Produkt. Sie enthält wichtige Informationen zur Inbetriebnahme und Handhabung des Produkts. Bitte achten sie hierauf, auch wenn sie die Anzeige an Dritte weitergeben.

Bestimmungsgemäßer Einsatz der WGA-310:

Das Gerät dient zur Erfassung und Visualisierung von Messdaten.

Der Hersteller übernimmt keine Verantwortung für den nicht bestimmungsgemäßen und sachgerechten Einsatz des Produkts und der eventuell damit verbundenen Schäden und Gewährleistungsansprüche.

Bitte lesen Sie diese Anleitung komplett durch, bevor Sie mit der Installation und Inbetriebnahme der Großanzeige beginnen.

Einleitung

Herzlichen Glückwunsch zu Ihrer Entscheidung zum Kauf der Großanzeige. Durch die großzügige Visualisierung von Meßwerten oder anderen Zahlenwerten sind sie nun in der Lage, einem größeren Auditorium Zusammenhänge und Effekte auf einfache Weise zu demonstrieren oder die Anzeigewerte gezielt zu überwachen.

Bevor Sie die Großanzeige einsetzen, lesen Sie bitte diese Installationsanleitung aufmerksam durch. Wir wünschen Ihnen ein gutes Gelingen Ihrer Präsentationen.

Unser Streben nach vollständiger Kundenzufriedenheit endet nicht beim Kauf unseres Produkts. Wir begleiten Sie auch während dem Einsatz. Wenn Sie Fragen oder Anregungen haben, scheuen Sie sich nicht, mit uns Kontakt aufzunehmen.

Inhaltsverzeichnis

	Seite	
1	Montage der Großanzeige	4
2	Generelle Anschlussbeschreibung und Spannungsversorgung	6
2.1	Anschluss an einen Stromzähler mit Impulsausgang	7
2.2	Anschluss an einen SMA Sunny Boy Control über RS-232	8
2.3	Anschluss an einen SMA Sunny Boy Control über RS-485	9
2.4	Anschluss an einen Sputnik MaxComm Basic / MaxWeb	10
2.5	Anschluss an eine Fronius Display Card/Box über RS-232	11
2.6	Anschluss an einen Schüco Sunalyzer Web über RS-485	12
2.7	Anschluss an einen SolarLog über RS-485	13
3	Konfiguration der Großanzeige mit dem Taster	14
4	Werkseinstellungen	16
5	Technische Daten	16

1. Montage der Großanzeige

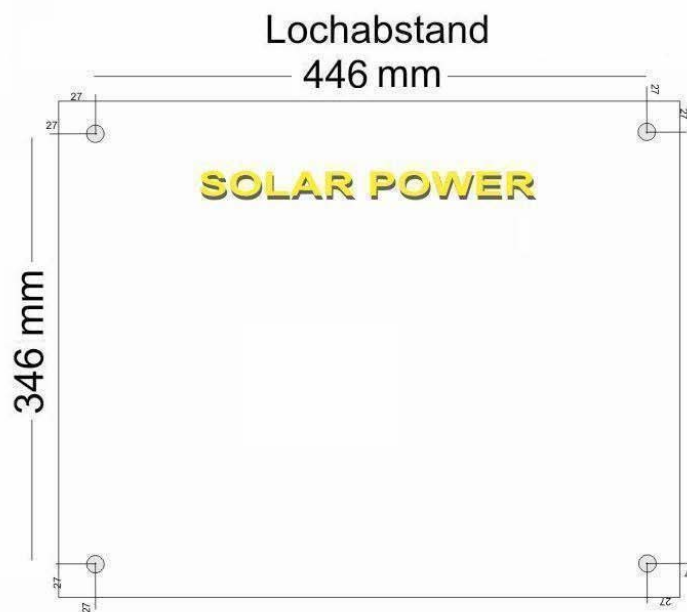
Warnung: Eine nicht sachgerechte Montage der Großanzeige kann schwerwiegende Personen- und Sachschäden verursachen.

Die Großanzeige ist für die Wandmontage vorgesehen.

Die Großanzeige ist für den Einsatz im **Innenbereich** konzipiert und nicht wasserfest.

Warnung: Die Großanzeige **nicht über Durchgängen montieren!**

Montagehinweise WGA-310 und WGA-500

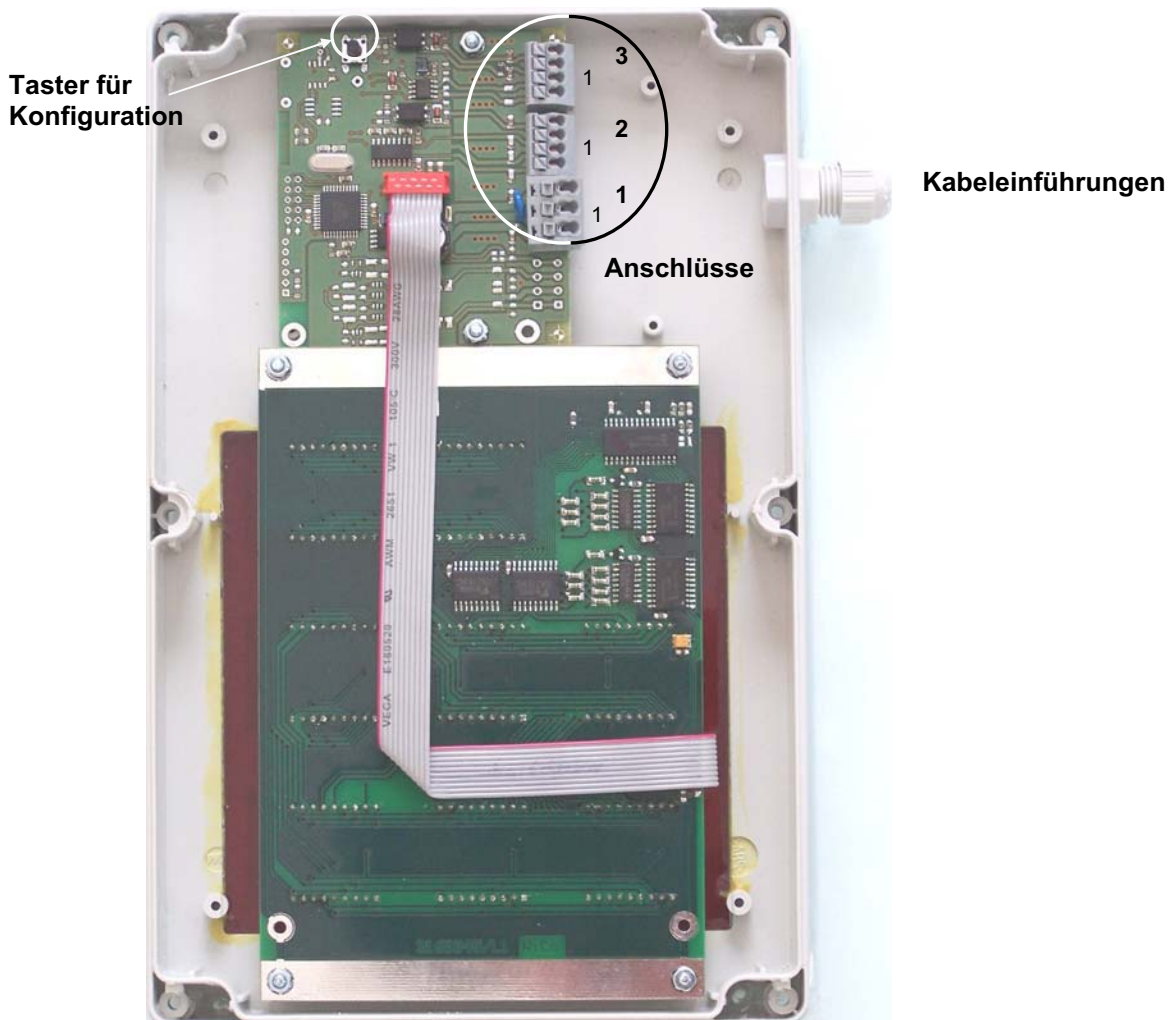


ACHTUNG: NICHT FEST ANZIEHEN!

Keine Gewährleistung bei Glasbruch!



Zum Anschluss und zur Konfiguration wird der Gehäusedeckel (6 Schrauben) abgeschraubt.
Es zeigt sich folgendes Bild:



Jetzt werden die Leitungen zur Spannungsversorgung und die Datenleitung gemäß der in **Abschnitt 2** beschriebenen Anschlussbeschreibung entsprechend der verwendeten Datenquelle angeschlossen.

Auch die **Konfiguration** der Großanzeige mit dem Taster muss jetzt durchgeführt werden, siehe **Abschnitt 3**.

Als nächstes wird der Gehäusedeckel wieder auf das Großanzeigengehäuse aufgesetzt und verschraubt.

2. Generelle Anschlussbeschreibung

Warnung: Ein nicht sachgerechter Anschluss der Großanzeige kann schwerwiegende Personen- und Sachschäden verursachen.
Im Besonderen darf die Großanzeige **niemals direkt an das 230VAC Netz angeschlossen** werden!

Die Großanzeige ist mit folgenden Eingängen bzw. Schnittstellen ausgestattet:

- Impulseingang
- RS-232 Schnittstelle
- RS-485 Schnittstelle

Die Großanzeige muss ggf. auf den benötigten Dateneingang konfiguriert werden.

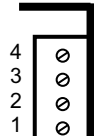
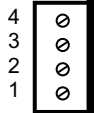
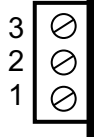
Die Konfiguration ist in Abschnitt 3 beschrieben.

Im Folgenden sind die gängigen Anschlussmöglichkeiten der Großanzeige beschrieben.

Bitte verwenden Sie nur die Anschlussbeschreibung entsprechend dem konfigurierten Eingang!

Anschlussbelegung der Schraubklemmen

Auf der rechten Seite der Anschlussplatine (siehe Bild Seite 5) sind 3 Anschlussklemmen, die wie folgt belegt sind:

	Anschluss	Funktion	Belegung
	3	Impulseingang (potentialfreier Schließkontakt) RS-485 Schnittstelle	Pin 4: Impuls– Pin 3: Impuls+ Pin 2: Data– Pin 1: Data+
	2	RS-232 Schnittstelle	Pin 4: DTR Pin 3: TxD Pin 2: GND Pin 1: RxD
	1	Spannungsversorgung	Pin 3: + 7,5VDC; 0,3A Pin 2: nicht verwendet Pin 1: 0 V (–)

Anschluss der Spannungsversorgung (Steckernetzgerät)

Zum Lieferumfang der Großanzeige gehört ein Steckernetzgerät zur Spannungsversorgung der Großanzeige.

Dieses regelt die 230VAC Netzspannung auf die Kleinspannung herunter, die die Großanzeige zum Betrieb benötigt.

Der Kleinspannungsausgang (freie Leitungsenden) des Steckernetzgeräts wird an **Anschluss 1 Pin 1 (-) und Pin 3 (+)** der Großanzeige angeschlossen.
Bitte hierbei auf die Polarität achten.

Wenn die Leitungen des Steckernetzgeräts verlängert werden müssen, sollten die Verlängerungsleitungen einen Querschnitt von min. $0,75\text{mm}^2$ aufweisen.

Nach dem Anschluss an der Großanzeige wird das Steckernetzgerät in eine 230VAC Steckdose eingesteckt.

2.1 Anschluss an einen Stromzähler mit Impulsausgang

Der Impulseingang der Großanzeige ist für den Anschluss an potentialfreie Schließkontakte von Stromzählern mit Impulsausgang o. ä. vorgesehen. Der Anschluss an stromgesteuerte Impulsausgänge (Klassischer 'SO'-Ausgang) ist nur über separate Konverter (Relais) möglich.

Durch den Impulseingang ist ein einfacher Anschluss an alle Anlagen unabhängig vom Hersteller der Anlage möglich.

Die Impulsrate kann auf den verwendeten Stromzähler angepasst werden.

2.1.1 Anschlussbeschreibung

An **Anschluss 3** der Großanzeige wird der Impuls-Ausgang (potentialfreier Schließkontakt) des Stromzählers angeschlossen.

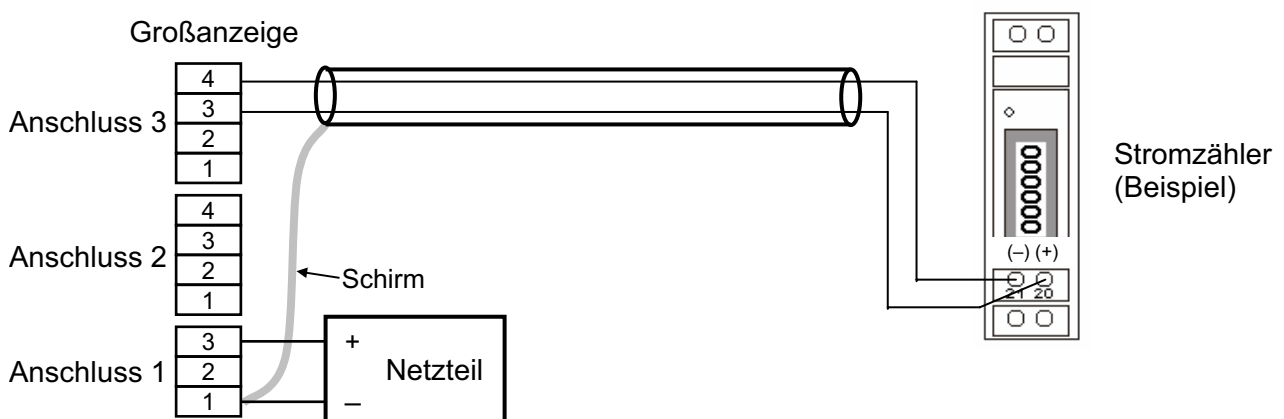
Für die Verbindung zum Stromzähler muss eine abgeschirmte Leitung eingesetzt werden. Der Leitungsquerschnitt ist unkritisch.

Impuls+ (Pin 3) wird mit dem positiven Impulsausgang (+) des Stromzählers verbunden.

Impuls- (Pin 4) wird mit dem negativen Impulsausgang (-) des Stromzählers verbunden.

Der Schirm wird einseitig an $0\text{V}(-)$ (Anschluss 1 Pin 1) der Großanzeige angeschlossen.

2.1.2 Anschluss-Schema



2.1.3 Leitungslänge

Bei Verwendung der vom Hersteller angebotenen Stromzähler mit Impulsausgang und einer geschirmten Leitung (z. B. Fernmeldeleitung YSTY oder Steuerleitung LIYCY) kann eine Entfernung von 100m Leitungslänge vom Stromzähler bis zur Großanzeige erreicht werden. Grundsätzlich muss die Leitungsverlegung fern von starken Stromverbrauchern sowie deren Zu- und Ableitungen erfolgen.

Bei Leitungslängen über 100m bis ca. 600m vom Stromzähler bis zur Großanzeige kann ein separates Signal-Verstärker-Set verwendet werden. Dies ist auf Anfrage erhältlich.

2.2 Anschluss an einen SMA Sunny Boy Control über RS-232 (Light, Standard, Plus)

Die RS-232 Schnittstelle ist zum Anschluss eines entsprechend ausgestatteten Sunny Boy Control über eine RS-232 Verbindung für Leitungslängen bis **max. 15m** vorgesehen.

Wichtiger Hinweis:

Der Sunny Boy Control muss auf den Betrieb mit der Großanzeige konfiguriert werden:

- [Einstellungen]
 - [Anschlüsse]
 - [Großdisplay]
 - Schnittstelle: COM2 oder COM3
 - Typ: HvG

(Details siehe Bedienungsanleitung Sunny Boy Control; bei Fragen bezüglich der Einstellung des Sunny Boy Control wenden Sie sich bitte an die SMA Hotline)

2.2.1 Anschlussbeschreibung

An **Anschluss 2** der Großanzeige wird der RS-232 Ausgang (COM2/3) des Sunny Boy Control angeschlossen.

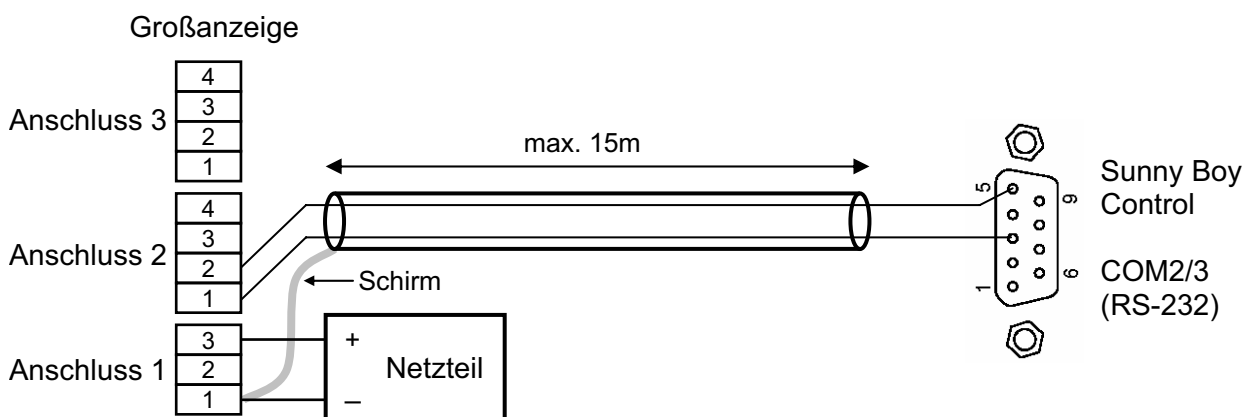
Für die Verbindung zum Sunny Boy Control muss eine abgeschirmte Leitung eingesetzt werden. Der Leitungsquerschnitt ist unkritisch.

RxD (Pin 1) wird mit **TxD** COM2/3 (Pin 3) des Sunny Boy Control verbunden.

GND (Pin 2) wird mit **GND** COM2/3 (Pin 5) des Sunny Boy Control verbunden.

Der Schirm wird einseitig an 0V(-) (Anschluss 1 Pin 1) der Großanzeige angeschlossen.

2.2.2 Anschluss-Schema



2.3 Anschluss an einen SMA Sunny Boy Control über RS-485 (Standard, Plus)

Die RS-485 Schnittstelle ist zum Anschluss eines entsprechend ausgestatteten Sunny Boy Control über eine RS-485 Verbindung für Leitungslängen bis **ca. 1000m** vorgesehen.

Wichtiger Hinweis:

Der Sunny Boy Control muss auf den Betrieb mit der Großanzeige konfiguriert werden:

- [Einstellungen]
 - [Anschlüsse]
 - [Großdisplay]
 - Schnittstelle: COM2 oder COM3
 - Typ: HvG

(Details siehe Bedienungsanleitung Sunny Boy Control; bei Fragen bezüglich der Einstellung des Sunny Boy Control wenden Sie sich bitte an die SMA Hotline)

2.3.1 Anschlussbeschreibung

An **Anschluss 3** der Großanzeige wird der RS-485 Ausgang (COM2/3) des Sunny Boy Control angeschlossen.

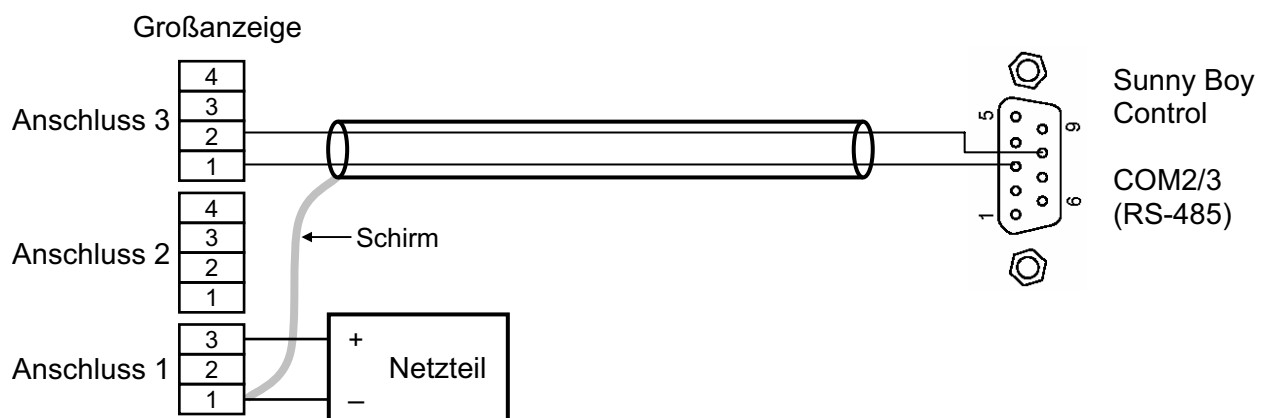
Für die Verbindung zum Sunny Boy Control muss eine abgeschirmte Leitung eingesetzt werden. Der Leitungsquerschnitt ist unkritisch.

Data+ (Pin 1) wird mit Data+ COM2/3 (Pin 3) des Sunny Boy Control verbunden.

Data- (Pin 2) wird mit Data- COM2/3 (Pin 8) des Sunny Boy Control verbunden.

Der Schirm wird einseitig an 0V(-) (Anschluss 1 Pin 1) der Großanzeige angeschlossen.

2.3.2 Anschluss-Schema



2.4 Anschluss an einen Sputnik MaxComm Basic/MaxWeb über RS-485

Die RS-485 Schnittstelle ist zum Anschluss an einen MaxComm Basic / MaxWeb über eine RS-485 Verbindung für Leitungslängen bis **ca. 1000 m** vorgesehen.

Wichtig: Im MaxComm Basic / MaxWeb muss die **Option MaxDisplay 1.0** eingestellt sein !
Für Fragen bezüglich des MaxComm Basic / MaxWeb wenden Sie sich bitte an dessen Hersteller.

2.4.1 Anschlussbeschreibung

An **Anschluss 3** wird die Großanzeige in das RS-485 Netzwerk der MaxComm Basic / MaxWeb-Wechselrichter- Kombination eingebunden.

Für die Verbindung zum MaxComm Basic / MaxWeb muss eine abgeschirmte Leitung eingesetzt werden. Der Leitungsquerschnitt ist unkritisch.

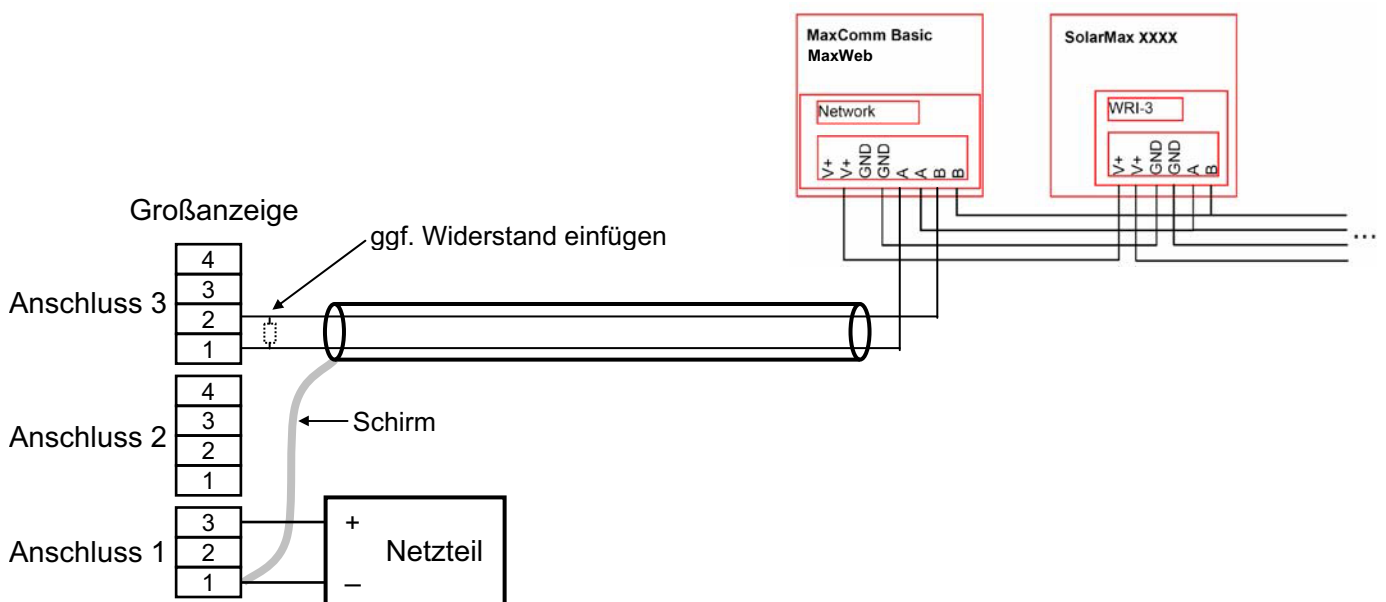
Data+ (Pin 1) wird mit **Bus A** des RS-485 Netzwerkes verbunden.

Data- (Pin 2) wird mit **Bus B** des RS-485 Netzwerkes verbunden.

Der Schirm wird einseitig an 0V(-) (Anschluss 1 Pin 1) der Großanzeige angeschlossen.

Hinweis: Wenn die Großanzeige als Endgerät des RS-485 Netzwerkes angeschlossen wird, muss ggf. ein Abschlusswiderstand (120 Ω) zwischen Data+ und Data- eingefügt werden. Siehe auch Anleitung MaxComm Basic / MaxWeb.

2.4.2 Anschluss-Schema



2.5 Anschluss an eine Fronius Display Card / Box über RS-232

Die RS-232 Schnittstelle ist zum Anschluss an eine Fronius Display Card bzw. Box über eine RS-232 Verbindung für Leitungslängen bis **max. 15m** vorgesehen.

2.5.1 Anschlussbeschreibung

An **Anschluss 2** der Großanzeige wird der RS-232 Ausgang der Fronius Display Card / Box angeschlossen.

Für die Verbindung zur Fronius Display Card / Box muss eine abgeschirmte Leitung eingesetzt werden.

Der Leitungsquerschnitt ist unkritisch.

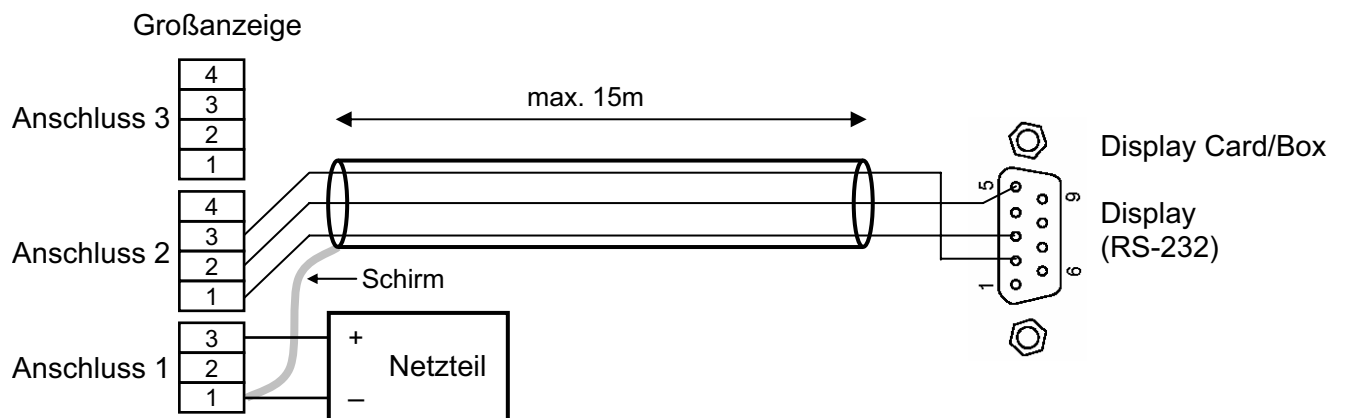
RxD (Pin 1) wird mit **TxD** (Pin 3) der Fronius Display Card / Box verbunden.

GND (Pin 2) wird mit **GND** (Pin 5) der Fronius Display Card / Box verbunden.

TxD (Pin 3) wird mit **RxD** (Pin 2) der Fronius Display Card / Box verbunden.

Der Schirm wird einseitig an 0V(-) (Anschluss 1 Pin 1) der Großanzeige angeschlossen.

2.5.2 Anschluss-Schema



2.6 Anschluss an einen Schüco Sunalyzer Web über RS-485

Die RS-485 Schnittstelle ist zum Anschluss eines Schüco Sunalyzer Web über eine RS-485 Verbindung für Leitungslängen bis **ca. 1000m** vorgesehen.

2.6.1 Anschlussbeschreibung

An **Anschluss 3** der Großanzeige RS-485 Display-Ausgang des Schüco Sunalyzer Web angeschlossen.

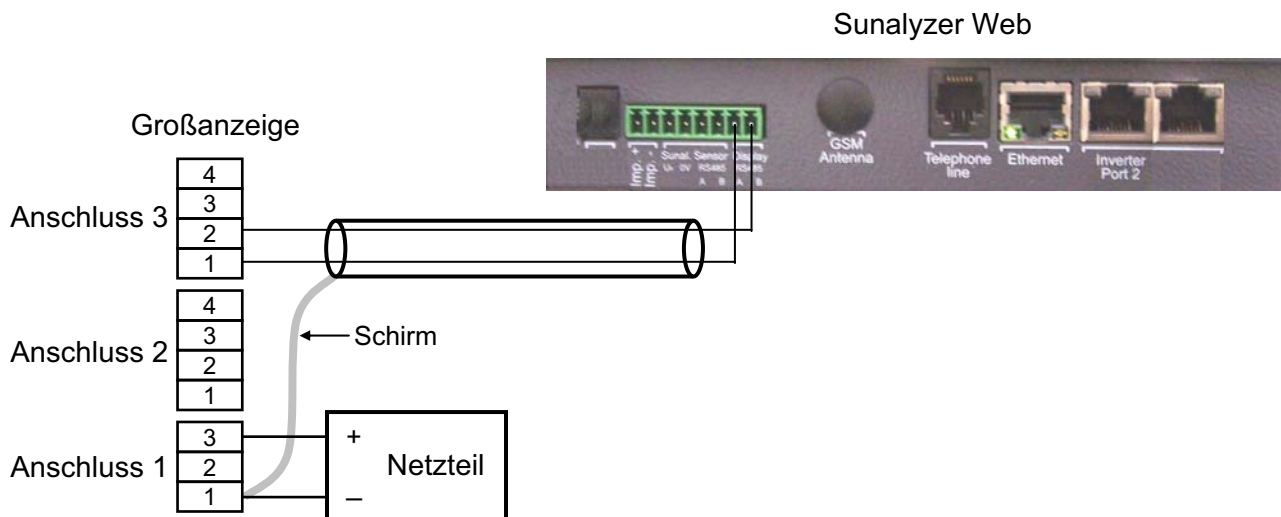
Für die Verbindung zum Sunalyzer Web muss eine abgeschirmte Leitung eingesetzt werden. Der Leitungsquerschnitt ist unkritisch.

Data+ (Pin 1) wird mit **Display A** des Sunalyzer Web verbunden.

Data- (Pin 2) wird mit **Display B** des Sunalyzer Web verbunden.

Der **Schirm** wird **nur** an 0V (Anschluss 1 Pin 1) der Großanzeige angeschlossen und **bleibt auf der Seite des Sunalyzer offen**.

2.6.2 Anschluss-Schema



2.7 Anschluss an einen SolarLog über RS-485

Die RS-485 Schnittstelle ist zum Anschluss an einen SolarLog Datenlogger über eine RS-485 Verbindung für (Gesamt-)Leitungslängen bis **ca. 1000m** vorgesehen.

Wichtiger Hinweis: Die in der Großanzeige eingestellte Baudrate muss mit der Baudrate der Wechselrichter übereinstimmen. Diese wird bei der **Konfiguration der Anzeige mit dem Taster nach Einstellung der Datenquelle eingestellt**, siehe Abschnitt 3.

Betrieb der Großanzeige am SolarLog mit Fronius Wechselrichtern:

Der Betrieb der Großanzeige am SolarLog mit Fronius Wechselrichtern ist **nur** mit dem Gerät SolarLog **800/1000** möglich.

Die Wechselrichter müssen gemäß der Anleitung des SolarLog an der RS-422/485 B Schnittstelle betrieben werden.

Die **Großanzeige** wird an der **RS-485 A** Schnittstelle betrieben. Die Baudrate ist in der Großanzeige auf **9600 Baud** einzustellen.

2.7.1 Anschlussbeschreibung

An **Anschluss 3** wird die Großanzeige an den RS485 Anschluss des SolarLog angeschlossen, in Reihe zu den Wechselrichtern.

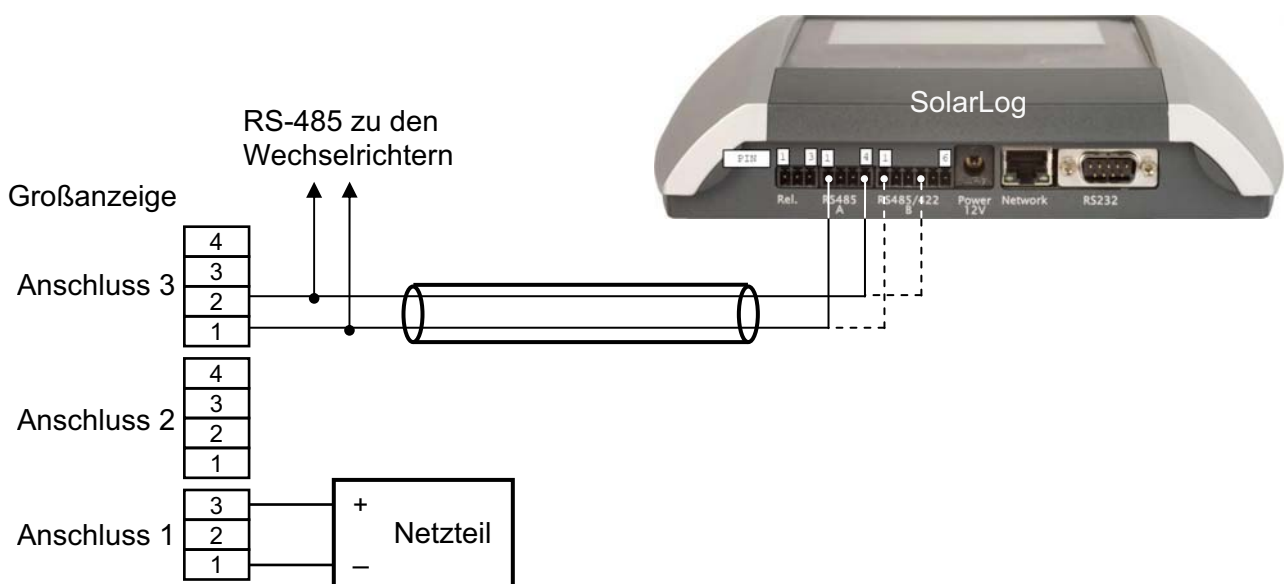
Für die Verbindung zum SolarLog muss eine abgeschirmte Leitung eingesetzt werden. Der Leitungsquerschnitt ist unkritisch.

Data+ (Pin 1) der Großanzeige wird mit **RS485 Pin 1** des SolarLog verbunden.

Data- (Pin 2) der Großanzeige wird mit **RS485 Pin 4** des SolarLog verbunden.

Beim SolarLog **800/1000** kann RS485 A **oder** B verwendet werden (außer Fronius, siehe oben).

2.7.2 Anschluss-Schema



3. Konfiguration der Großanzeige

Nach Montage und Anschluss wird die Großanzeige konfiguriert.
Die Großanzeige ist vom Werk aus vorkonfiguriert, muss jedoch ggf. den Gegebenheiten vor Ort angepasst werden.

Eingestellt werden kann: - **Datenquelle** (woher die Großanzeige die Daten bekommt, die sie anzeigen soll)

Bei Datenquelle Stromzähler mit Impulsausgang zusätzlich:

- **Startwert für Gesamtertrag** (kWh)
- **Impulsrate** (Impulse / kWh)

Die Einstellung erfolgt durch den Taster auf der Anschlussplatine (siehe Bild Seite 5).

Hinweis: Der Taster lässt sich am besten bedienen, wenn man den Tasthebel zur rechten Seite drückt.

Die Dauer des Tastendrucks entscheidet über die Reaktion der Großanzeige:

	Dauer	Reaktion	Bemerkung
Kurzer Tastendruck	< 1 Sekunde	Wert der zu ändernden Stelle wird um 1 erhöht	Die Erhöhung des Werts erfolgt nach loslassen der Taste
Langer Tastendruck	> 1,5 Sekunden	Zu ändernde Stelle wird um eine Position nach links verschoben bzw. Einstellung übernehmen	Taste so lange drücken, bis der Dezimalpunkt nach links springt bzw. bis zum nächsten Einstellwert gesprungen wird.

Einstellung

- a) Beim Einschalten der Stromversorgung Taster gedrückt halten: ' **CFG** ' erscheint im obersten Display
- b) Nach loslassen des Tasters erscheint im obersten Display ' **SrC** '
- c) Im zweiten Display erscheint zunächst die Nummer der in der Anzeige momentan eingestellten Datenquelle.
Nun kann die **Datenquelle** (Zuordnung Nummer zu Datenquelle siehe Aufstellung unten) eingestellt werden:

- **Kurzer Tastendruck** → die angezeigte Nummer erhöht sich um eins

Wichtig: Der Wert der Nummer ändert sich erst **nach loslassen** der Taste !

Hinweis: Der Wert der Stelle springt nach 9 wieder auf 0. Falls man also aus Versehen einen Wert übersprungen hat, gelangt man durch mehrmaligen kurzen Tastendruck wieder zum gewünschten Wert.

- **Langer Tastendruck** → die gewählte Datenquelle wird übernommen

Wichtig: Taste so lange gedrückt halten, bis die Anzeige einen Segmenttest durchführt bzw. im obersten Display ' **Stzt** ' erscheint!

Den Nummern im zweiten Display sind den folgenden Datenquellen zugeordnet:

0: Stromzähler mit Impulsausgang	5: RiCo RS-232
1: Sunny Boy Control RS-232	6: RiCo RS-485
2: Sunny Boy Control RS-485	7: Schüco Sunalyzer Web / CV 485
3: MaxComm Basic/MaxWeb RS-485	8: Power One Aurora Wechselrichter RS-485
4: Fronius DisplayCard RS-232	9: Solutronic Wechselrichter RS-232
10: SolarLog RS-485	

- d) Nachdem die gewünschte Datenquelle eingestellt wurde, kann beim Stromzähler mit Impulsausgang als Datenquelle nun der Startwert des Gesamtertrages (kWh) eingestellt werden.

Bei allen anderen Datenquellen ist die Konfiguration nun beendet.

Bei **SolarLog** als Datenquelle kann zusätzlich noch die **Baudrate** eingestellt werden.

Nach der Einstellung der Datenquelle erscheint ' **bAud** ' auf dem oberen Display.

Im mittleren Display erscheint die momentan eingestellt Baudrate.

Durch **kurze Tastendrucke** kann die Baudrate in fixen **Werten verändert** werden. Wenn die benötigte Baudrate im mittleren Display steht, wird sie durch einen **langen Tastendruck gespeichert** und die Anzeige führt anschließend einen Segmenttest aus.

- e) Bei einem Stromzähler mit Impulsausgang als Datenquelle steht im obersten Display nun ' **Start** ' . Der Startwert kann nun eingestellt werden:

- **Kurzer Tastendruck** → der Wert der Stelle erhöht sich um eins (beginnend mit der ganz rechten Stelle)

Wichtig: Der Wert der veränderbaren Stelle ändert sich erst **nach loslassen** der Taste!

Hinweis: Der Wert der Stelle springt nach 9 wieder auf 0. Falls man also aus Versehen einen Wert übersprungen hat, gelangt man durch mehrmaligen kurzen Tastendruck wieder zum gewünschten Wert.

- **Langer Tastendruck** → der Dezimalpunkt springt zur nächsten Stelle nach links (Ausnahme: ganz rechte Stelle, hier erscheint der Dezimalpunkt nicht.)

Wichtig: Taste so lange gedrückt halten, bis der Dezimalpunkt zur nächsten Stelle springt!

Hinweis: Es müssen alle Stellen (6) durchlaufen werden, damit der Wert gespeichert wird.

- f) Nachdem alle Stellen des Startwertes wie gewünscht geändert wurden, gelangen Sie durch einen weiteren langen Tastendruck zur Einstellung der Impulsrate.

Im obersten Display erscheint ' **PULS** ' .

Die Einstellung der Impulse / kWh erfolgt analog zum Startwert.

Hinweis: Es müssen alle Stellen (5) durchlaufen werden, damit der Wert gespeichert wird.

Durch einen weiteren langen Tastendruck werden die Einstellungen übernommen und die Anzeige geht in den normalen Messmodus, erkennbar durch Ausführung eines Segmenttests.

4. Werkseinstellungen

Anschluss: Impulseingang, 1000 Impulse / kWh

Anzeigewert Oben: Aktuelle Leistung in kW

Anzeigewert Mitte: Gesamtertrag in kWh

Anzeigewert Unten: CO₂-Einsparung in kg

Faktor CO₂-Einsparung: 0,70 kg / kWh

5. Technische Daten

Anzahl der Messwerte	3
Anzeigeelemente	7-Segment-LED-Anzeigen mit 20 mm Ziffernhöhe, Farbe: Rot
Auflösung pro Meßwert	kW, 4 Stellen, max. bis 99.99 oder nach Bestellung kWh, 6 Stellen, max. bis 999999 kg, 6 Stellen, max. bis 999999
Abmessungen Gehäuse	B x H x T in mm ca. 500 x 400 x 35
Gehäusematerial	Frontplatte: Einscheibenschutzglas, 5 mm Gehäuse: ABS Kunststoff
Betriebstemperatur	-15 ... + 40 °C
Lager- und Transporttemperatur	- 20 ... + 60 °C
Unterstützte Datenquellen	<ul style="list-style-type: none"> - Impulsgeber mit potentialfreiem Schließkontakt - Sunny Boy Control RS-232 (Light, Standard, Plus) - Sunny Boy Control RS-485 (Standard, Plus) - Fronius DisplayCard/Box RS-232 - Sputnik MaxComm Basic RS-485 - Datenfernanzeigeninterface CV485 (Siemens, Schüco) - Solutronic Wechselrichter RS-232 - weitere auf Anfrage
Eingänge, Schnittstellen	<ul style="list-style-type: none"> - Impuls (für potentialfreien Schließkontakt, minimale Impulslänge: 2 ms) - RS-232 - RS-485
Spannungsversorgung	externes Steckernetzteil: Eingang: 230 VAC Ausgang: 7,5 VDC, 0,3 A ANZEIGE NIE DIREKT AN DAS 230 VAC NETZ oder Spannungen größer 12 VDC anschließen!!! GEFAHR, ZERSTÖRUNG oder FEUER MÖGLICH
Leistungsaufnahme	Typisch: 1,5 Watt; Maximal: 2,5 Watt
Gewährleistung	2 Jahre
Normen	CE

Änderungen, auch technischer Art, vorbehalten.