

Datenblatt

Typ: DA40-NAxx/Axxx DC STROM/SPANNUNG

DA40-NA30/Axxx
Einbaugehäuse 144 x 72 mm



DA40-NA40/Axxx
Einbaugehäuse 192 x 72 mm



DA40-NA30/Axxx - 4
Einbaugehäuse 144 x 96 mm



Stellenzahl

Artikel	Display
DA40-NA30/Axxx	888
DA40-NA40/Axxx	8888

DA40-NA40/Axxx - 4
Einbaugehäuse 192 x 96 mm



Programmierung

Kennziffer	Display	Beschreibung
0		Anzeige-Anfangswert
1		min. Eingangssignal (anlegend) Übernahme mit T3
2		Anzeige-Endwert
3		max. Eingangssignal (anlegend) Übernahme mit T3
4	1...500	Mittelwertbildung aus wahlweise 1-500 Messungen
5	2/5/10	Rundung der letzten Stelle in 2er, 5er, 10er Schritten
6	__1	reziproker Anzeigewert 0 = nein 1 = ja
	-.1-	Leitungsbruchanzeige bei Meßwertunterschreitung von 25% 0 = nein 1 = ja

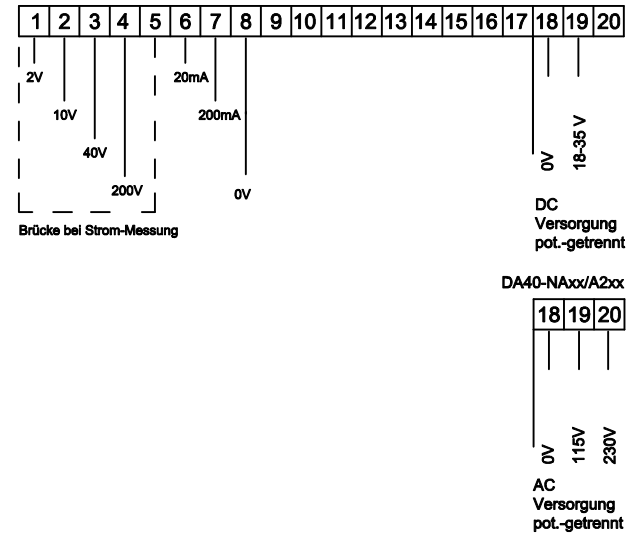
Display-Meldungen

EEP	EEProm wird programmiert
----	Überlauf (Aufleuchten mittlere Segmentreihe)
- -	Leitungsbruchanzeige (Meßwertunterschreitung)

Technische Daten

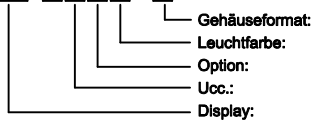
Versorgungsspannung:	DA40-NAxx/A1xx	18-35 V DC
	DA40-NAxx/A2xx	115/230V AC
Leistung:	max. 6 VA	
Meßbereiche Spannung:	2V / 10V / 40V / 200V	
Meßbereiche Strom:	20mA / 200mA	
Anzeige-Endwert:	frei programmierbar	
Nullpunkt:	frei programmierbar	
Meßrate:	ca. 1 Messung/sec.	
Meßprinzip:	Dual-Slope-Integration	
Meßfehler:	+/- 0,01% vom Meßwert	
	+/- 1 Digit/Segment	
Überlauf:	Aufleuchten der mittleren Segmente	
Mittelwertbildung:	einstellbar aus 1-500 Messungen	
Ziffernhöhe:	38 mm	

Steckbare Schraubklemmenleiste



Eingangswiderstand	Klemme	Ri
	1	100 kOhm
	2	560 kOhm
	3	2,2 MOhm
	4	12 MOhm
	6	100 Ohm
	7	10 Ohm
Auflösung:	..NA30.. -199 ...999	
	..NA40.. -1999 ...9999	
Schalttafelausschnitt:	DA40-NA30/Axxx	DA40-NA40/Axxx
	138(+1,0) x 68(+0,7) mm	186(+1,1) x 68(+0,7) mm
DA40-NAxx/Axxx -4	138(+1,0) x 92(+0,8) mm	186(+1,1) x 92(+0,8) mm
Einbautiefe:	115 mm	
Frontrahmenhöhe:	8,5 mm	

DA40 - NA__ / A__ -__



Gehäuseformat:	Ohne Angaben = 144 x 72 mm und 192 x 72 mm		4 = 144 x 96 mm und 192 x 96 mm
Leuchtfarbe:	R = Rot	G = Grün	
Option:	siehe Datenblatt am Kapitelende		
Ucc.:	1 = 24 V DC	2 = 115/230V AC	
Display:	30 = 3-stellig	40 = 4-stellig	

- Technische Änderungen vorbehalten -

WEIGEL – MESSGERÄTE GmbH

Postfach 720154 D-90241 Nürnberg Telefon: 0911 / 42347-0
 Erlenstr. 14 D-90441 Nürnberg Telefax: 0911 / 42347-39
 Vertrieb 0911 / 42347-94
 Internet: <http://www.weigel-messgeraete.de>
 e-mail: vertrieb@weigel-messgeraete.de

