

Datenblatt

652.D.100.08

LED-Schaltstellungs- anzeiger und LED-Leuchten

SUS-01

SUS-02

SUS-95

SUS-99

neu SUS-48

CSL-99



Anwendung

Schaltstellungsanzeiger und Leuchten werden zur Meldung des Schaltzustandes in elektrischen Anlagen eingesetzt.

Die Schaltstellungsanzeiger **SUS-01/02/48/95/99/99-GS** und die Leuchten **CSL-99** sind mit verschiedenen farbigen LEDs ausgestattet. Sie können in Symbolschaltbildern von Schaltanlagen als auch in Mess- und Steuerwarten eingesetzt werden.

Type	rund	quadratisch	LED-Test	Balken-LED	Frontmaß
SUS-01	*	Q	T	–	25 mm
SUS-02	*	Q	T	–	20 mm
SUS-95	*	Q	–	L	39 mm
SUS-99	*	Q	–	L	32 mm
SUS-99-GS	*	–	–	–	30 mm
SUS-48	*	Q	–	–	48 mm
CSL-99	*	–	–	–	28 mm

Funktionsprinzip

Farbige LEDs werden über verschiedene Klemmen angesteuert.

Mechanische Daten

Anschluss	SUS-01/02/95/99 CSL-99	SUS-48/48Q max. 2,5 mm ²	SUS ... T für Flachstecker 2,8x0,8x7,0		
Schutzart	SUS/CSL ...	SUS-48/48Q	SUS ... T		
Gehäuse	IP 65	IP 54	IP 54		
Anschlüsse	IP 20	IP 20			
Montagebohrung	SUS-01/48/95/99, CSL-99	SUS-02			
	ø 22 mm	ø 16 mm			
Lochabstände	SUS-01	SUS-02	SUS-95	SUS-99	CSL-99
min.	30 mm	25 mm	40 mm	33 mm	31 mm
Schalttafelstärke	SUS ...	SUS-48/48Q/CSL-99			
max.	12 mm	10 mm			

Elektrische Daten

SUS/CSL ...

Nennspannung	AC	DC	Unterdrückung von Induktionsspannungen (optional)
12 V	x	x	–
24 V	x	x	–
48 V	x	x	–
60 V	x	x	bis 30 V
110 V	x	x	bis 30 V oder bis 60 V
125 V	x	x	bis 30 V oder bis 60 V
220 V	–	x	bis 30 V, bis 60 V oder bis 100 V
230 V	x	–	bis 30 V (Standard), bis 60 V oder bis 120 V

andere Spannungen auf Anfrage

Nennstrom max. 20 mA pro Eingang

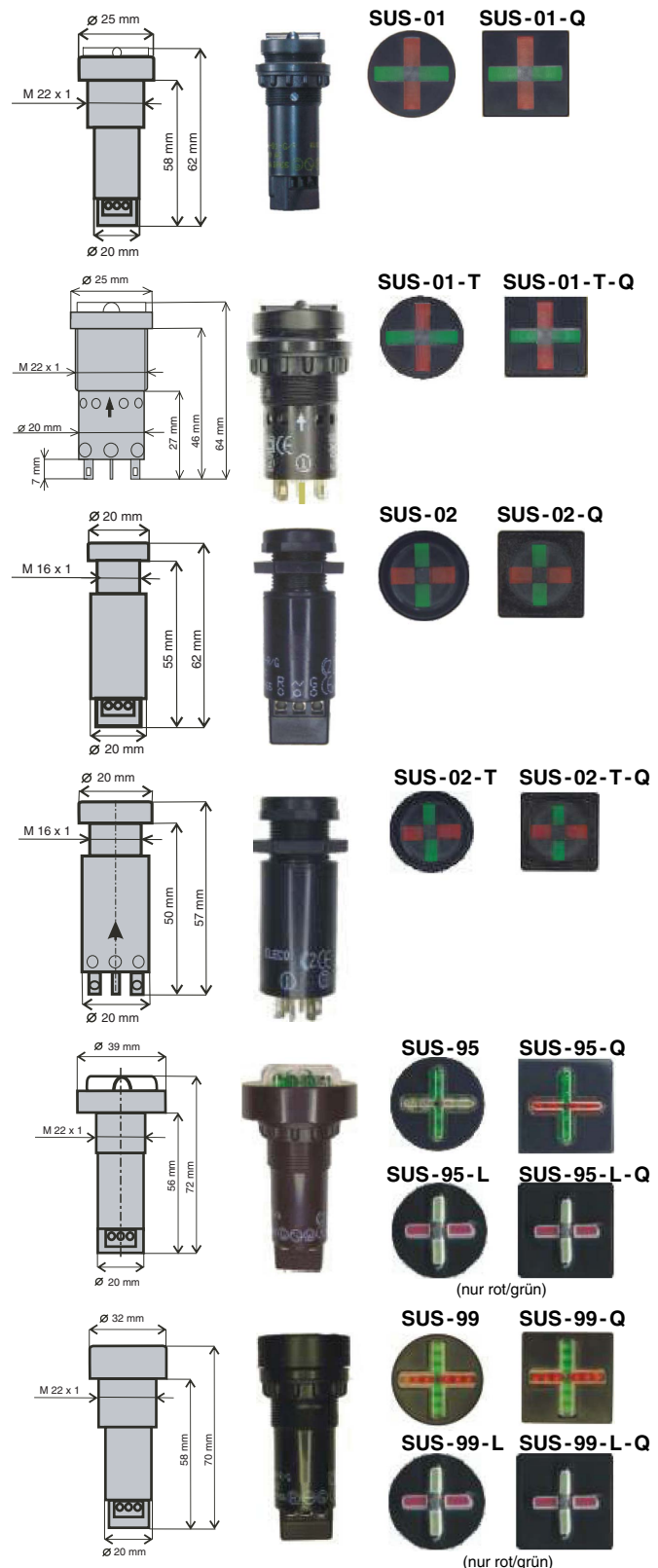
SUS-48/48Q

Nennspannung/ Stromaufnahme pro Eingang	24 V AC/DC, 15 ... 20 mA 48 V AC/DC, 15 ... 20 mA 130 V AC/DC (110 ... 130 V), 15 ... 20 mA 220 V DC, 9 mA 240 V AC, 15 mA
---	--

Anzeige

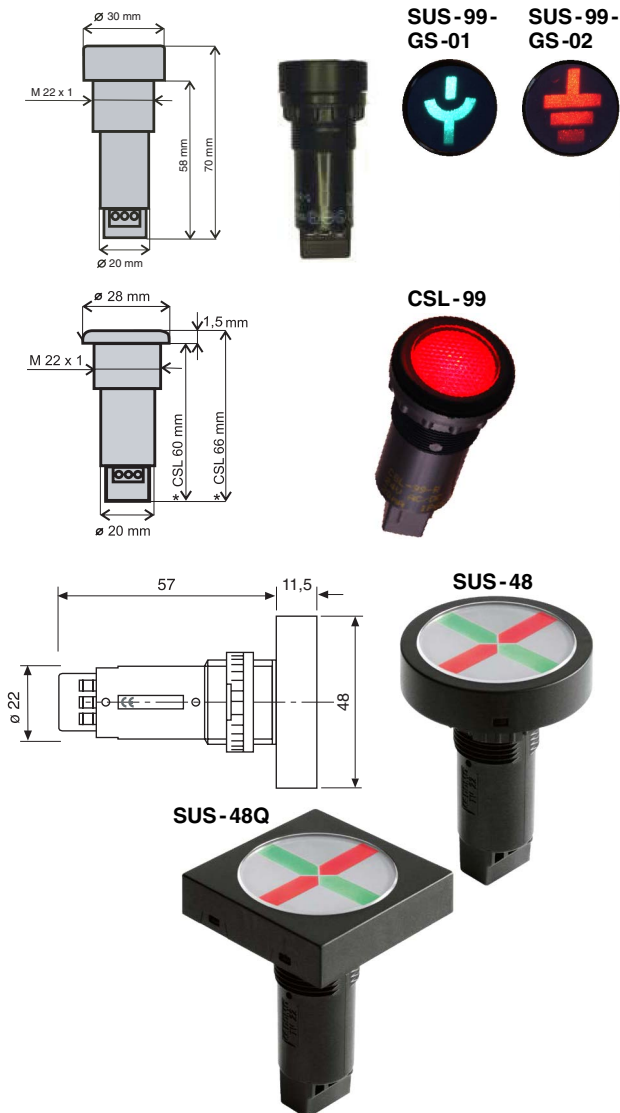
Leuchtfarben	Einzelfarbe oder Kombination von rot, grün, blau, weiß, gelb, orange
Leuchtkraft	abhängig von den verwendeten LEDs
Lebensdauer	min. 100.000 Betriebsstunden

Ausführungen/Maßbilder



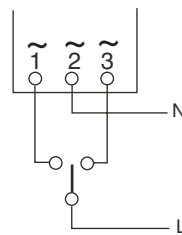


LED-Schaltstellungs- anzeiger und LED-Leuchten



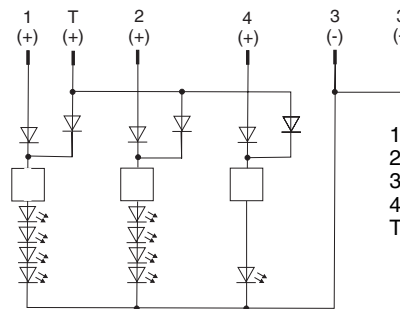
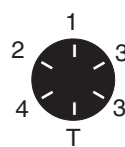
Klemmenbelegung/Anschlussbilder

SUS-01/02/95/99/99-GS, CSL-99



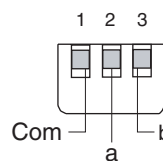
- 1 L (+) LEDs 1/senkrecht/Symbol
- 2 N (-) Masse
- 3 L (+) LEDs 2/waagrecht/Bereitschaft

SUS-01/02-T



- 1 (+) LEDs 1/senkrecht
- 2 (+) LEDs 2/waagrecht
- 3 (-) Masse
- 4 (+) LED Mitte (Störung)
- T (+) LED - Test

SUS-48/48Q



- 1 Com (-) Masse
- 2 a (+) LEDs 2/waagrecht
- 3 b (+) LEDs 1/senkrecht

Umgebungsverhalten

Arbeitstemperatur	SUS/CSL ... -25 ... +60° C	SUS-48/48Q -20 ... +60° C
-------------------	--------------------------------------	-------------------------------------

Vorschriften

EN 61 010-1	Sicherheitsbestimmungen für elektrische Mess-, Steuer-, Regel- und Laborgeräte – Teil 1: Allgemeine Anforderungen
EN 60598-1	Leuchten – Teil 1: Allgemeine Anforderungen und Prüfungen
EN 60598-2-2	Leuchten – Teil 2: Besondere Anforderungen; Hauptabschnitt 2: Einbauleuchten

Optionen

LEDs blinkend

Bestellangaben

Typ	LED - Schaltstellungsanzeiger	
SUS-01	rund, ø 25 mm	
SUS-01-Q	quadratisch, 25 mm x 25 mm	
SUS-01-T	rund, ø 25 mm, mit LED-Test	
SUS-01-T-Q	quadratisch, 25 mm x 25 mm, mit LED-Test	
SUS-02	rund, ø 20 mm	
SUS-02-Q	quadratisch, 20 mm x 20 mm	
SUS-02-T	rund, ø 20 mm, mit LED-Test	
SUS-02-T-Q	quadratisch, 20 mm x 20 mm, mit LED-Test	
SUS-95	rund, ø 39 mm	
SUS-95-Q	quadratisch, 39 mm x 39 mm	
SUS-95-L	rund, ø 39 mm, mit Balken-LED	
SUS-95-L-Q	quadratisch, 39 mm x 39 mm, mit Balken-LED	
SUS-99	rund, ø 32 mm	
SUS-99-Q	quadratisch, 32 mm x 32 mm	
SUS-99-L	rund, ø 32 mm, mit Balken-LED	
SUS-99-L-Q	quadratisch, 32 mm x 32 mm, mit Balken-LED	
SUS-99-GS-01	rund, ø 30 mm, mit Trennungssymbol und Bereitschafts-LED	
SUS-99-GS-02	rund, ø 30 mm, mit Erdungssymbol und Bereitschafts-LED	
SUS-48	rund, ø 48 mm	
SUS-48-Q	quadratisch, 48 mm x 48 mm	
CSL-99	rund, ø 28 mm	
LEDs1/senkrecht¹⁾	LEDs2/waagrecht¹⁾	LED Mitte²⁾
R rot	R rot	R rot
G grün	G grün	G grün
B blau	B blau	B blau
W weiß	W weiß	W weiß
Y gelb	Y gelb	Y gelb
O orange	O orange	O orange
xF blinkend ³⁾	xF blinkend ³⁾	–
Spannung	Spannungsart	Unterdrückung von Induktionsspannungen⁵⁾
		min. max.
12 12 V ⁵⁾	AC oder DC	– –
24 24 V	AC oder DC	– –
48 48 V	AC oder DC	– –
60 60 V ⁵⁾	AC oder DC	– P30 bis 30 V
110 110 V ⁵⁾	AC oder DC	P30 P60 bis 60 V
125 125 V	AC oder DC	P30 P60 bis 60 V
220 220 V	nur DC	P30 P100 bis 100 V
230 230 V	nur AC	P30 ⁴⁾ P120 bis 120 V
xx	andere Spannung auf Anfrage	

1) für **SUS-95/99-L** nur rot und/oder grün, **SUS-48/48Q** nur grün/rot

2) nur **SUS-01/02-T**

3) Option, nicht für **SUS-01/02-T**

4) Standard bei Spannung 230 V AC

5) nicht für **SUS-48/48Q**

Bestellbeispiel

SUS-02-T-Q-R/G-230 AC P60

LED-Schaltstellungsanzeiger quadratisch, 20 mm x 20 mm, mit LED-Test, rot/grün, 230 V AC, mit Unterdrückung Induktionsspannungen bis 60 V

SUS-01-RF/G-230AC LED-Schaltstellungsanzeiger rund, ø 25 mm, rot blinkend/grün, 230 V AC

Weigel Meßgeräte GmbH

Postfach 720 154 • 90241 Nürnberg • Telefon: 0911/42347-0
 Erlenstraße 14 • 90441 Nürnberg • Telefax: 0911/42347-39
 Vertrieb: Telefon: 0911/42347-94
 Internet: <http://www.weigel-messgeraete.de>
 e-mail: vertrieb@weigel-messgeraete.de

– Technische Änderungen vorbehalten; Stand 08/16 –

