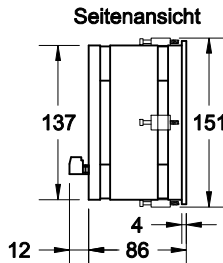
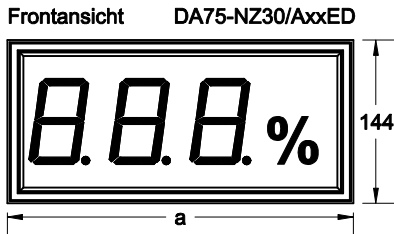
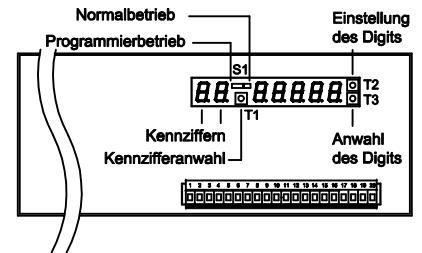


# Datenblatt

Typ: **DA75-NZxx/AxxE**  
**ZÄHLER**  
 addierend/subtrahierend



## Rückansicht



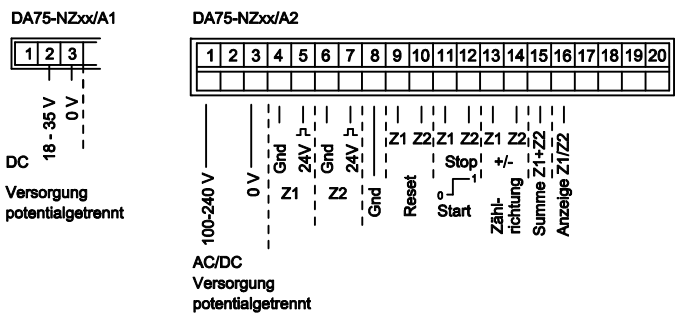
## Gehäuse-Abmessungen

DA75	Aluminium Einbaugehäuse Pulverbeschichtet Schwarz		Front- rahmen- breite [a]	Frontplatten- ausschnitt b x h
	Gehäusetiefe (mit Klemme): 86 (98) mm			
DA75-NZ __ /xxxE	DA75-NZ __ /xxxE <b>D</b>	DA75-NZ __ /xxxE <b>D1</b>		
30			288	282 x 138
40	30		336	330 x 138
50	40	30	432	426 x 138
	50	40	480	474 x 138
		50	576	570 x 138

## Programmierung

Kennziffer	Display	Beschreibung
00	00000	
00	00000	Komma-Stellung 0 = ohne 2 = 0,00 1 = 0,0 3 = 0,000
	00000	Impuls-Flanke 0 = abfallende Flanke ≤ 1 kHz 1 = steigende Flanke ≤ 1 kHz 2 = abfallende Flanke ≤ 10 Hz Relaissteuerung 3 = steigende Flanke ≤ 10 Hz Relaissteuerung
01	00000	Vorwahl Z1
02	00000	Vorwahl Z2
03	00000	Reset-Vorwahlwert Z1
04	00000	Reset-Vorwahlwert Z2
05	00000	Impulsteiler Z1 (Anzahl Impulse/1 Anzeigeschritt)
06	00000	Impulsteiler Z2 (Anzahl Impulse/1 Anzeigeschritt)
07	00000	Schrittweite Z1 (Anzeigeschritt/1 Impuls)
08	00000	Schrittweite Z2 (Anzeigeschritt/1 Impuls)

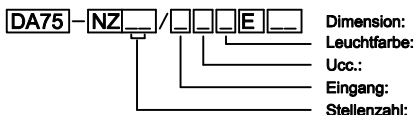
## Steckbare Schraubklemmenleiste



## Technische Daten

Versorgungsspannung:	DA75-NZxx/A1...	18-35 V DC
	DA75-NZxx/A2...	100-240 V AC/DC
Leistung:	max. 15 VA	
Temperaturbereich:	-25 °C ... +65 °C	
Vorwahl:	programmierbar	
Impulseingänge:	24V DC	addierend/subtrahierend
		L < 7V, H > 15V max. 35V
Funktionseingänge:	24V aktiv high	L < 7V, H > 15V max. 35V
Reset:	24V aktiv high	Reset-Vorwahl programmierbar
Stop:	24V aktiv high	
Start:	24V aktiv low	(< 7V: Zähler startet bei Impuls)

Zählrichtung (Eingänge 13+14):	L = addierend
	H = subtrahierend
Summenbildung (Eingang 15):	H = Summe aus Zählständen Z1+Z2 wird angezeigt
Anzeige-Umschaltung (Eing. 16):	L = Anzeige Zählstand Z1
	H = Anzeige Zählstand Z2
Bei Abfall der Versorgungsspannung werden die Zählstände gespeichert.	
Eingangswiderstand:	15 kOhm
Zählfrequenz:	max. 1kHz
Schrittweite:	programmierbar
Display:	76 mm, LED rot oder grün



Dimension:	D = max. 2-stellig	D1 = max. 4-stellig	
Leuchtfarbe:	R = Rot	G = Grün	
Ucc.:	1 = 24V DC	2 = 230V AC	
Eingang:	A = Zähler 24V DC		
Stellenzahl:	30 = 3-stellig	40 = 4-stellig	50 = 5-stellig

- Technische Änderungen vorbehalten -

## Weigel Meßgeräte GmbH

Postfach 720154 D-90241 Nürnberg Telefon: 0911 / 42347-0  
 Erlenstraße 14 D-90441 Nürnberg Telefax: 0911 / 42347-39  
 Vertrieb: 0911 / 42347-94  
 Internet: <http://www.weigel-messgeraete.de>  
 e-mail: [vertrieb@weigel-messgeraete.de](mailto:vertrieb@weigel-messgeraete.de)

