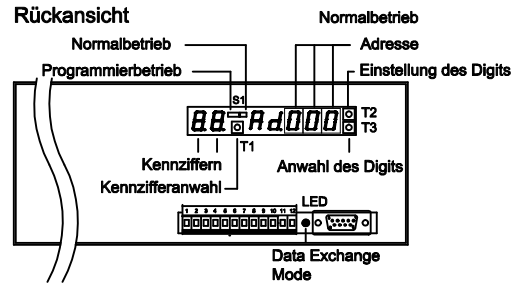
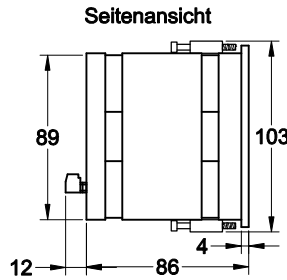
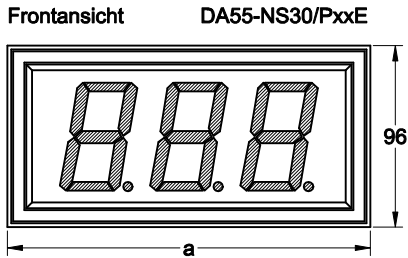
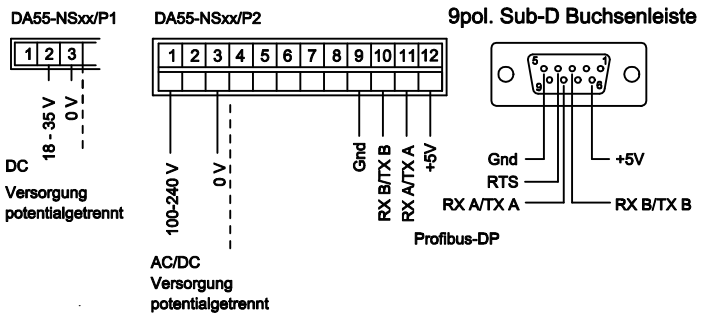


Datenblatt

Typ: **DA55-NSxx/PxxE**
SERIELL
Profi Bus L2DP



Steckbare Schraubklemmenleiste



Programmierung

Kennziffer	Display	Beschreibung	
		0 0 0	1. Gerät
0	Pr 0	0 0 1 2 7	128. Gerät Anwahl Digit mit T3 Einstellung Digit mit T2
1	Pr 1	0 1	Kodierung BCD ASCII
		EEP	Daten werden gespeichert

Gehäuse-Abmessungen

DA55	Aluminium Einbaugehäuse Pulverbeschichtet Schwarz		Front- rahmen- breite [a]	Frontplatten- ausschnitt b x h
	Gehäusetiefe (mit Klemme): 86 (98) mm			
30	DA55-NS __ /xxxE	DA55-NS __ /xxxE D	192	186 x 90
40	DA55-NS __ /xxxE	DA55-NS __ /xxxE D	240	234 x 90
50	DA55-NS __ /xxxE	DA55-NS __ /xxxE D	288	282 x 90
60	DA55-NS __ /xxxE	DA55-NS __ /xxxE D	336	330 x 90
	DA55-NS __ /xxxE	DA55-NS __ /xxxE D	384	378 x 90
	DA55-NS __ /xxxE	DA55-NS __ /xxxE D	432	426 x 90

Technische Daten:

Versorgungsspannung:	DA55-NSxx/P1...	18 - 35 V DC
	DA55-NSxx/P2...	100 - 240 V AC/DC
Stromaufnahme:		max. 12 VA
Temperaturbereich:		-20 °C...+65 °C
Zifferhöhe:		57 mm
Leuchtfarbe:		rot oder grün
Baudrate (automatische Erkennung):		≤ 12 Mbaud
Adresse (0 ...127):		rückseitig über Taster einstellbar
Protokoll:		Profibus-DP
Hardware:		SPC3 Feldbusseite galvanisch getrennt
Schutzart:		IP65 frontseitig

Telegrammaufbau ASCII

Byte	Beschreibung	ASCII
1.	Digit 1 $\cong 10^0$	3xH
2.	Digit 2 $\cong 10^1$	3xH
3.	Digit 3 $\cong 10^2$	3xH
4.	Digit 4 $\cong 10^3$	3xH
5.	Digit 5 $\cong 10^4$	3xH
6.	Digit 6 $\cong 10^5$	3xH
7.		
8.	frei	

Komma an beliebiger Stelle einfügen

Telegrammaufbau BCD

Byte	Funktion
1.	10 ¹ 10 ⁰ 1 1 1 1 1 1 1 1 1 1
2.	10 ³ 10 ² 1 1 1 1 1 1 1 1 1 1
3.	10 ⁵ 10 ⁴ 1 1 1 1 1 1 1 1 1 1
4.	frei frei X X X X X X X X X X
5.	frei frei X X X X X X X X X X
6.	frei frei X X X X X X X X X X
7.	frei frei X X X X X X X X X X
8.	frei Komma Display X X X X 0 0 0 0 0 00000 0 0 0 1 0000,0 0 0 1 1 000,0 0 0 1 1 00,0 0 1 0 0 00,0000 0 1 0 1 0,0000

Zeichensatz:

Hex	20	2C	2D	2E	30	31	32	33	34	35	36	37	38	39	3D	41	43	45	46	48	4C	50	55	5D	5F	62	63	64	68	6E	6F	72	75	78	7E
Digit	.	-	.	0	1	2	3	4	5	6	7	8	9	=	A	C	E	F	H	L	P	U]	_	b	c	d	h	n	o	r	u	□	4	

Unbekanntes Zeichen

DA55	NS	P	E	Dimension:
				D = max. 2-stellig
				R = Rot
				G = Grün
				1 = 24V DC
				2 = 230V AC
				P = Profi Bus L2DP
				Stellenzahl:
				30 = 3-stellig
				40 = 4-stellig
				50 = 5-stellig
				60 = 6-stellig

- Technische Änderungen vorbehalten -

Weigel Meßgeräte GmbH

Postfach 720154 D-90241 Nürnberg Telefon: 0911 / 42347-0
 Erlenstraße 14 D-90441 Nürnberg Telefax: 0911 / 42347-39
 Vertrieb: 0911 / 42347-94
 Internet: <http://www.weigel-messgeraete.de>
 e-mail: vertrieb@weigel-messgeraete.de

