



Datenblatt

M-Serie
070.D.100.05

Analogmessgeräte
für Leistung mit
elektrodynamischem
Messwerk, 90°-Skala

LDQ 144



WEIGEL

Anwendung

Die Leistungsmessgeräte **LDQ 144** mit elektrodynamischem Messwerk (M-Serie) im Stahlblechgehäuse können eingesetzt werden zur Messung von Wirk- oder Blindleistung in Gleichstrom-, Einphasen- Wechselstrom- oder in Drehstromnetzen.

Sie eignen sich zur Messung der Leistung bei sinusförmigem Strom, aber nur begrenzt bei Phasenanschnittsteuerungen.

Zwischen Energieabgabe und Energiebezug kann unterschieden werden, wenn der Nullpunkt verschoben ist (Sonderausführung).

Die Geräte können in Schalttafeln, Mosaikrastern oder Maschinen eingebaut werden.

Funktionsprinzip

Eisenloses elektrodynamisches Messwerk mit Silikonöl-Dämpfung und gefederten Spitzenlagern.

Mechanische Daten

Bauform	quadratisches Gehäuse zum Einbau in Schalttafeln oder Mosaikraster, anreihbar
Gehäusematerial	Stahlblech
Frontscheibe	Tafelglas ▶
Farbe Frontrahmen	schwarz (ähnlich RAL 9005) ▶
Einbaulage	senkrecht $\pm 5^\circ$ ▶
Befestigung	Schraubklammern
Schalttafeldicke	1 ... 15 mm
Montage	„dicht an dicht“ möglich
Anschlüsse ▶	
Spannungspfad und Strompfad ≤ 4 A	Sechskantbolzen mit Schraube M3 und Klemmbügel C6
Strompfad >4 A	Sechskantbolzen mit Schraube M5 und Klemmbügel C10

Abmessungen	LDQ 144
Frontrahmen	<input type="checkbox"/> 144 mm
Gehäuse	<input type="checkbox"/> 137 mm
Einbautiefe	116 mm
Schalttafelauausschnitt	<input type="checkbox"/> 138^{+1} mm
Gewicht ca.	1,2 kg

Elektrische Daten

Messgröße	Wirk- oder Blindleistung
Frequenzbereich	40 ... 100 Hz ▶
Überlastgrenze (nach DIN EN 60 051 - 1)	
dauernd	1,2-fach
max. 5s	Spannung 2-fach Strom 10-fach
Eigenverbrauch	
je Spannungspfad	ca. 18 – 20 mA
je Strompfad	
Typ	EW 1, EB 1, DW 1, DB 1, VW 1, VB 1
	ca. 2 VA
	DW 2, DB 2, VW 3, VB 3
	ca. 3 VA
Messkategorie	CAT III
Arbeitsspannung	300 V
Verschmutzungsgrad	2
Schutzart	IP 52 Gehäuse frontseitig ▶ IP 00 Anschlüsse ohne Berührungsschutz IP 20 Anschlüsse mit Berührungsschutz

Messbereiche

Typ	Wirkleistung	Blindleistung
Einphasen-Wechselstromnetz	EW 1	EB 1
Dreileiter-Drehstromnetz gleicher Belastung	DW 1	DB 1
Vierleiter-Drehstromnetz gleicher Belastung	VW 1	VB 1
Dreileiter-Drehstromnetz beliebiger Belastung	DW 2	DB 2
Vierleiter-Drehstromnetz beliebiger Belastung	VW 3	VB 3

Messbereichswahl ▶

Die Scheinleistung P_S ergibt sich aus den Primärwerten von Strom- und Spannungswandlern:

$$\text{Einphasen-Wechselstromnetz } P_S = U \cdot I$$

$$\text{Drehstromnetz } P_S = U \cdot I \cdot \sqrt{3}$$

Messbereichsendwerte zwischen dem 0,6 und 1,2-fachen Wert der errechneten Scheinleistung wählen, vorzugsweise aus der Normreihe 1 – 1,2 – 1,5 – 2 – 2,5 – 3 – 4 – 5 – 6 – 7,5 – 8 und deren dekadische Vielfache.

Beispiel

Bei einem Netz mit 230/400 V und einem Wandleranschluss von 250 A errechnet sich z.B. für LDQ 144 VW3

– der größte Messbereichsendwert

$$P_S = U \cdot I \cdot \sqrt{3} \cdot 1,2$$

$$P_S = 400 \text{ V} \cdot 250 \text{ A} \cdot \sqrt{3} \cdot 1,2$$

$$P_S = 207,6 \text{ kW}$$

Normwert: 200 kW

– der kleinste Messbereichsendwert

$$P_S = U \cdot I \cdot \sqrt{3} \cdot 0,6$$

$$P_S = 400 \text{ V} \cdot 250 \text{ A} \cdot \sqrt{3} \cdot 0,6$$

$$P_S = 103,8 \text{ kW}$$

Normwert: 120 kW

Nennspannung

EW/EB 1 Einphasen- Wechselstromnetz	DW/DB 1, DW/DB 2 Dreileiter- Drehstromnetz	VW/VB 1, VW/VB 3 Vierleiter- Drehstromnetz
57,7 V	100 V	57,7/100 V 1)
63,5 V	110 V	63,5/110 V 1)
100 V 4)		
110 V 4)		
120 V	208 V 2)	120/208 V 1)
127 V	220 V 2)	127/220 V 1)
208 V		
230 V	400 V 2)3)	230/400 V 1)
240 V	415 V 2)3)	240/415 V 1)
254 V	440 V 2)3)	254/440 V 1)
289 V	500 V 2)3)	289/500 V 1)

Nennstrom

$$1 \text{ A} 4)$$

$$5 \text{ A} 4)$$

1) getrennter Vorwiderstand für Typen VW3, VB3

2) getrennter Vorwiderstand für Typen DW2, DB2

3) getrennter Vorwiderstand für Typen DW1, DB1 (im Lieferumfang enthalten)

4) auch für Wandleranschluss

▶ siehe auch Sonderausführungen



Analogmessgeräte für Leistung mit elektrodynamischem Messwerk, 90°-Skala

Anzeige

Zeiger	Balkenzeiger mit Schneide
Zeigerausschlag	0 ... 90°
Skalenverlauf	nahezu linear
Skalenteilung	grob–fein
Skalenlänge	146 mm

Genauigkeit bei Nennbedingungen

Genauigkeitsklasse 1,5 nach DIN EN 60 051 - 1 ♦

Nennbedingungen

Umgebungstemperatur	23 °C
Einbaulage	Nenneinbaulage ±1° ♦
Eingangsgröße	Messbereichsnennendwert
Spannung	Nennspannung
Frequenz	50 Hz ±2% ♦
Kurvenform	Sinus, Klirrfaktor <5%
sonstige	DIN EN 60 051 - 1

Einflussgrößen

Umgebungstemperatur	23 °C ±2K
Einbaulage	Nenneinbaulage ±5°
Frequenz	40 ... 50 Hz ... 100 Hz
Leistungsfaktor	0,5 ind ... 1 ... 0,5 kap
magn. Fremdfeld	0,5 mT

Umgebungsverhalten

Klimaeignung	Klimaklasse 2 nach VDE/VDI 3540, Blatt 2 ♦
Arbeits- temperaturbereich	-25 ... +40 °C ♦
Lager- temperaturbereich	-25 ... +65 °C
Relative Luftfeuchte	≤ 75% im Jahresmittel, keine Betauung
Stoßfestigkeit	15 g, 11 ms ♦
Schüttelfestigkeit	2,5 g, 5 ... 55 Hz ♦

Vorschriften

DIN 43 718	Messen, Steuern, Regeln; Frontrahmen und Frontplatten für MSR-Geräte; Hauptmaße
DIN 43 802	Strichskalen und Zeiger für anzeigende elektrische Meßgeräte; Allgemeine Regeln
DIN 16 257	Nennlagen und Lagezeichen für Messgeräte
DIN EN 60 051	Direkt wirkende anzeigende elektrische Messgeräte und ihr Zubehör – Meßgeräte mit Skalenanzeige –
-1	Teil 1: Definitionen und allgemeine Anforderungen für alle Teile dieser Norm
-3	Teil 3: Spezielle Anforderungen für Wirk- und Blindleistungs–Meßgeräte
-9	Teil 9: Empfohlene Prüfverfahren
DIN EN 60 529	Schutzarten durch Gehäuse (IP-Code)
DIN EN 61 010-1	Sicherheitsbestimmungen für elektrische Mess-, Steuer-, Regel- und Laborgeräte – Teil 1: Allgemeine Anforderungen

♦ siehe auch Sonderausführungen

DIN EN 61 326-1	Elektrische Mess-, Steuer-, Regel- und Laborgeräte – EMV-Anforderungen – Teil 1: Allgemeine Anforderungen
DIN IEC 61 554	Geräte zum Einbau in Werten – Elektrische Messgeräte – Maße für Warteneinbau
VDE/VDI 3540 Blatt 2	Zuverlässigkeit von Meß-, Steuer- und Regelgeräten (Klimaklassen für Geräte und Zubehör) (keine Betauung)

Sonderausführungen

Messbereich

Nennspannung	400; 415; 440; 500 V bei Typen EW1, EB1 (Arbeitsspannung 600 V) auf Anfrage
Nennstrom	abweichend von 1 A oder 5 A, über 5 A bis 25 A (nicht für Typen DW2, DB2, VW3, VB3)

2. Strombereich nur im Verhältnis 1 : 2 (nicht für Typen DW2, DB2, VW3, VB3)

Genauigkeitsklasse 1 mit Feinteilung Skala (soweit ausführbar)

Kalibrierung auf bestimmte Frequenz 100 ... 400 Hz

veränderter Nullpunkt Bezug und Abgabe von Leistung, Zeigerausschlag links und rechts vom Nullpunkt;
bei Wirkleistung: Bezug rechts, Abgabe links,
bei Blindleistung: Bezug induktiv rechts, Bezug kapazitiv links.

Gehäuse

Frontscheibe	blendarmes Glas
Farbe Frontrahmen	grau (ähnlich RAL 7037)
Markierungszeiger	rot, von vorne verstellbar
Einbaulage	waagrecht oder nach Angabe 15 ... 165°

Beanspruchung

Erhöhte mechanische Beanspruchung	Stoßfestigkeit 30 g, 11 ms Schüttelfestigkeit 5 g, 5 ... 55 Hz
Klimaeignung	bedingt tropfenfest Klimaklasse 3 nach VDE/VDI 3540, Blatt 2
mit Arbeits- temperaturbereich	-10 ... +55 °C

Schiffbauausführung	ohne Baumusterzulassung
Schutzart	IP 54 spritzwassergeschützte Gehäusefront

Zubehör

Berührungsschutz	vollflächige Klemmenabdeckplatte, oder Schutzhülsen SW6 / SW10 für Flachstecker 6,3 x 0,8
Anschlüsse	für Flachstecker 6,3 x 0,8

Skala

Blankoskala	Anfangs- und Endwert mit Bleistift markiert
Skalenteilung und Bezifferung	0 ... 100%, abweichend von der Normreihe; Messgrößenaufdruck beliebig
2 Skalenteilungen	mit Bezifferung
zusätzliche Aufschrift	„Bezug – Abgabe“ oder nach Angabe z.B. „Generator“
zusätzliche Bezifferung	nach Angabe
Markierungsstrich farbiger Bereich	rot, grün oder blau bei wichtigem Skalenwert rot, grün oder blau innerhalb der Skalenteilung
Firmenzeichen	ohne oder nach Angabe

Vorzugstypen

In der nachstehenden Tabelle sind Standardmessbereiche für Spannungen von 230/400 V und Stromanschlusswerten N/1A oder N/5A aufgelistet.

I_N [A]		P_N [kW][kvar]	
		Typen EW/B 1	Typen DW/B 1 VW/B 1 DW/B 2 VW/B 3
		Eichfaktor 0,87	Eichfaktor 0,72
direkt 1		0,2	0,5
	direkt 5	1	2,5
10/1	10/5	2	5
15/1	15/5	3	7,5
20/1	20/5	4	10
25/1	25/5	5	12,5
30/1	30/5	6	15
40/1	40/5	8	20
50/1	50/5	10	25
60/1	60/5	12	30
75/1	75/5	15	37,5
80/1	80/5	16	40
100/1	100/5	20	50
120/1	120/5	24	60
150/1	150/5	30	75
200/1	200/5	40	100
250/1	250/5	50	125
300/1	300/5	60	150
400/1	400/5	80	200
500/1	500/5	100	250
600/1	600/5	120	300
750/1	750/5	150	375
800/1	800/5	160	400
1000/1	1000/5	200	500
u. dekadische Vielfache	u. dekadische Vielfache	und dekadische Vielfache	und dekadische Vielfache

Typen dieser Vorzugsreihe bieten Vorteile für den Anwender dadurch, dass sie vorgefertigt auf Lager gehalten werden und daher kurzfristig lieferbar sind.

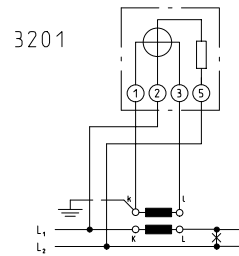
Anschlussbilder

Es folgen die häufigsten Schaltbilder; weitere auf Anfrage.
Kennbuchstabe a: getrennter Vorwiderstand

Einfach-Messwerk, Wirkleistung

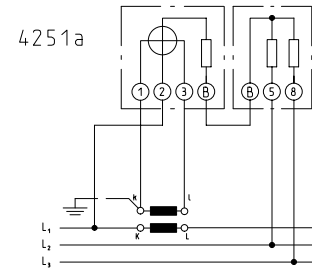
Einphasen-Wechselstromnetz

Typ EW 1



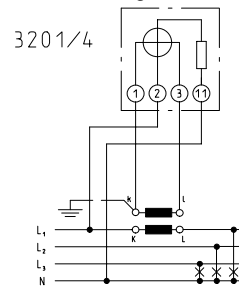
Dreileiter-Drehstromnetz gleicher Belastung

Typ DW 1



Vierleiter-Drehstromnetz gleicher Belastung

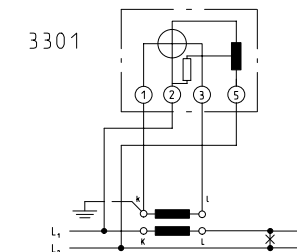
Typ VW 1



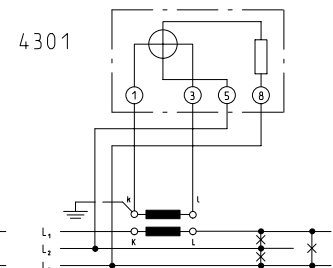
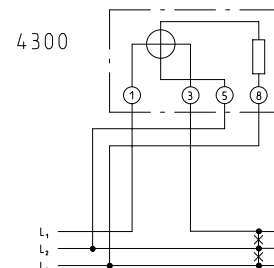
Einfach-Messwerk, Blindleistung

Einphasen-Wechselstromnetz

Typ EB 1



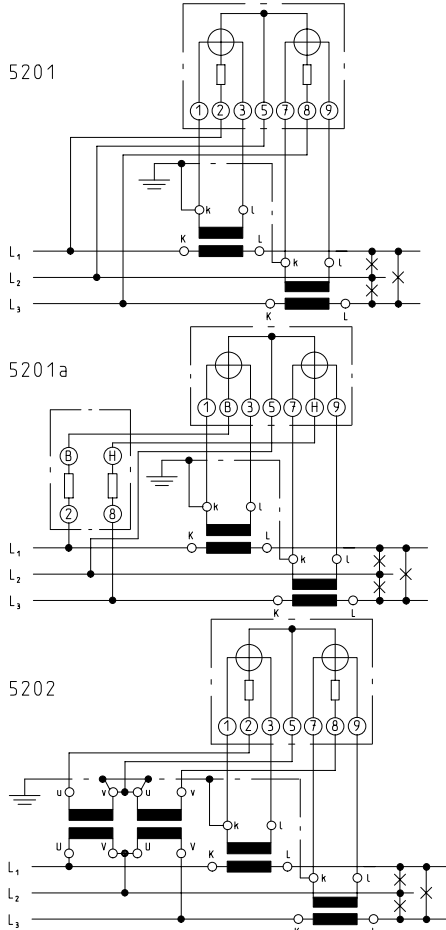
Drei-/Vierleiter-Drehstromnetz gleicher Belastung Typen DB 1/ VB 1
ohne Stromwandler mit Stromwandler



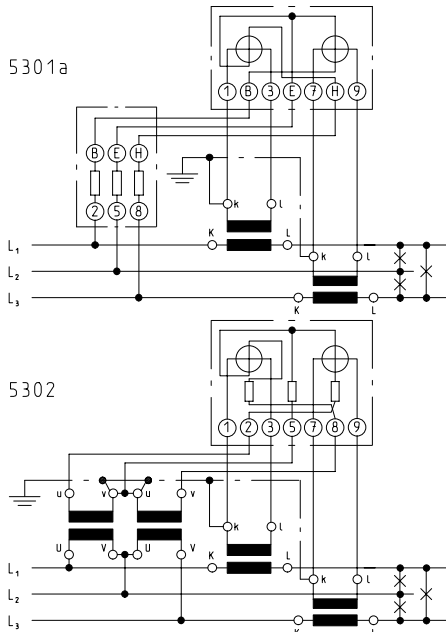


Analogmessgeräte für Leistung mit elektrodynamischem Messwerk, 90°-Skala

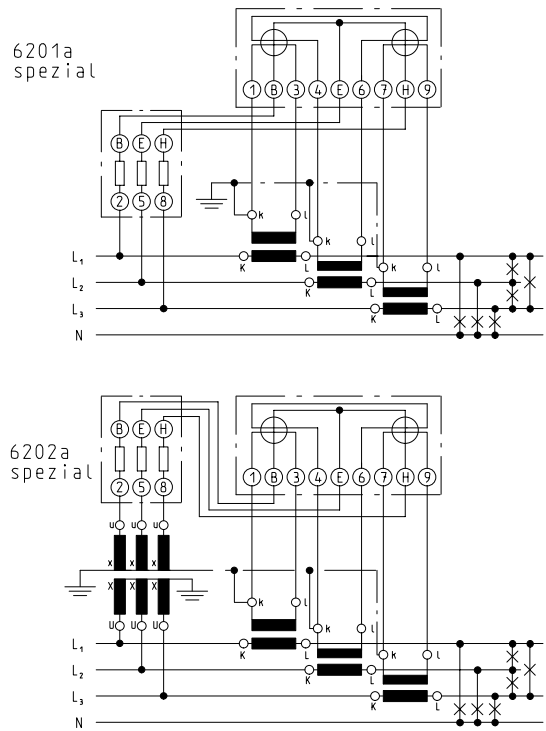
Zweifach-Messwerk, Wirkleistung
Dreileiter-Drehstromnetz beliebiger Belastung **Typ DW 2**



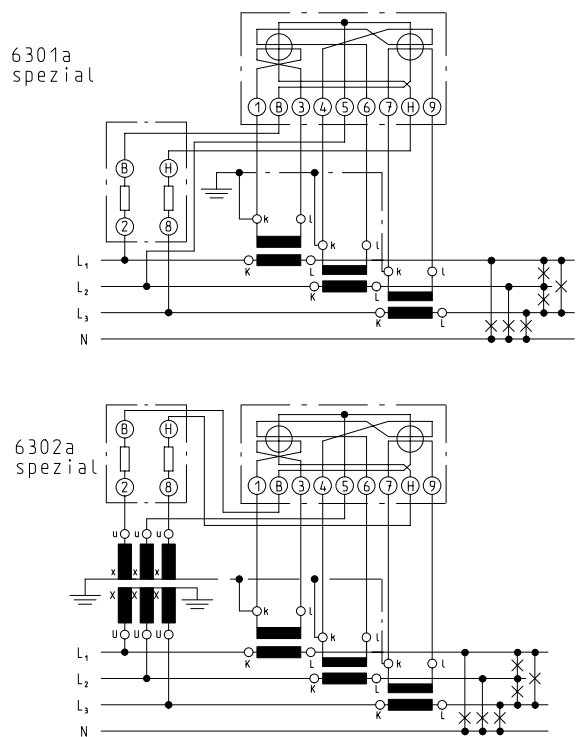
Zweifach-Messwerk, Blindleistung
Dreileiter-Drehstromnetz beliebiger Belastung **Typ DB 2**



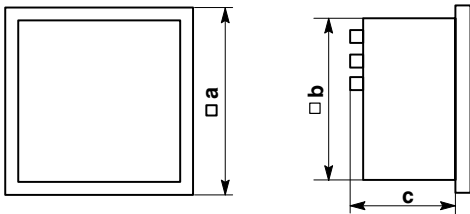
Dreifach-Messwerk, Wirkleistung
Vierleiter-Drehstromnetz beliebiger Belastung **Typ VW 3**



Dreifach-Messwerk, Blindleistung
Vierleiter-Drehstromnetz beliebiger Belastung **Typ VB 3**

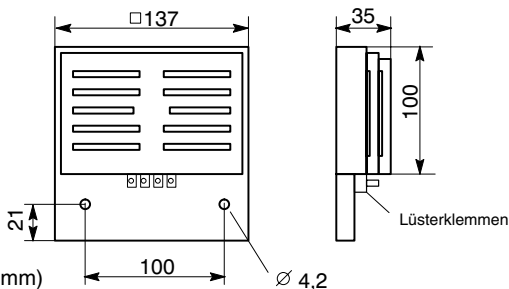


Maßbilder



Maße (in mm)	LDQ 144
a	144
b	137
c	116

Getrennter Vorwiderstand



(Maße in mm)

Bestellangaben

Typ LDQ	Leistungsmesser mit elektrodynamischem Messwerk für Wirk- oder Blindleistung
Frontabmessungen 144	144 mm x 144 mm
Ausführung	<p>Wirkleistung (W, kW, MW) EW1 Einphasen-Wechselstromnetz DW1 Dreileiter-Drehstromnetz gleicher Bel. VW1 Vierleiter-Drehstromnetz gleicher Bel. DW2 Dreileiter-Drehstromnetz belieb. Bel. VW3 Vierleiter-Drehstromnetz belieb. Bel.</p> <p>Blindleistung (var, kvar, Mvar) EB1 Einphasen-Wechselstromnetz DB1 Dreileiter-Drehstromnetz gleicher Bel. VB1 Vierleiter-Drehstromnetz gleicher Bel. DB2 Dreileiter-Drehstromnetz belieb. Bel. VB3 Vierleiter-Drehstromnetz belieb. Bel.</p>
Messbereiche	siehe Angaben im Datenteil
Nennspannung	siehe Tabelle im Datenteil
Nennstrom	1 A 5 A abweichend von 1 A oder 5 A (<5 A) ²⁾ >5 A bis 25 A ^{2) 3)}
2. Strombereich	ohne ¹⁾ im Verhältnis 1 : 2 ³⁾

Genauigkeitsklasse	1,5 ¹⁾ 1 mit Skalenfeinteilung
Kalibrierung	50 Hz ¹⁾ auf Frequenz 100 ... 400 Hz
Nullpunkt	nur Bezug oder Abgabe ¹⁾ Bezug und Abgabe ²⁾
Frontscheibe	Tafelglas ¹⁾ blendarmes Glas
Farbe Frontrahmen	schwarz (ähnlich RAL 9005) ¹⁾ grau (ähnlich RAL 7037)
Markierungszeiger	ohne ¹⁾ rot, von vorne verstellbar
Einbaulage	senkrecht ¹⁾ nach Angabe 15 ... 165°
Mechanische Beanspruchung	Stoß 15 g, Schüttel 2,5 g ¹⁾ Stoß 30 g, Schüttel 5 g
Klimaeignung	Klimaklasse 2, -25 ... +40°C ¹⁾ Klimaklasse 3, -10 ... +55°C
Schiffbauausführung	ohne ¹⁾ ohne Baumusterzulassung
Schutzart	IP 52 ¹⁾ IP 54 spritzwassergeschützt
Berührungsschutz	ohne ¹⁾ vollflächige Klemmenabdeckung Schutzhülsen SW6 / SW10
Anschlüsse	Schrauben mit Klemmbügel ¹⁾ für Flachstecker 6,3 x 0,8
Skala	wie Messbereich bzw. nach Normreihe (1-1,2-1,5-2-2,5-3-4-5-6-7,5-8) ¹⁾ Blankoskala Skalenteilung und Bezifferung 0 ... 100% außerhalb Normreihe ²⁾ 2 Skalenteilungen ²⁾ zus. Aufschrift „Bezug – Abgabe“ zus. Aufschrift nach Angabe ²⁾ zus. Bezifferung nach Angabe ²⁾ Markierungsstrich rot, grün oder blau ²⁾ farbiger Bereich rot, grün oder blau ²⁾
Firmenzeichen	WEIGEL ¹⁾ ohne nach Angabe ²⁾

¹⁾ Standard

²⁾ Bitte genaue Daten angeben.

³⁾ nur Ausführungen EW/B1, DW/B1, VW/B1

Bei Wandleranschluss bitte Nennübersetzung und Schaltung angeben.

Bestellbeispiel

LDQ 144 VW3 für Wirkleistung in Vierleiter-Drehstromnetz beliebiger Belastung, Messbereich 0 ... 200 kW, Nennspannung 230/400 V_~, Nennstrom 5 A, für Wandleranschluss 400/5 A, Frontscheibe blendarmes Glas, WEIGEL Firmenzeichen

Weigel Meßgeräte GmbH

Postfach 720 154 • 90241 Nürnberg • Telefon: 0911/42347-0
 Erlenstraße 14 • 90441 Nürnberg • Telefax: 0911/42347-39
 Vertrieb: Telefon: 0911/42347-94
 Internet: <http://www.weigel-messgeraete.de>
 e-mail: vertrieb@weigel-messgeraete.de

– Technische Änderungen vorbehalten; Stand 04/11 –

