

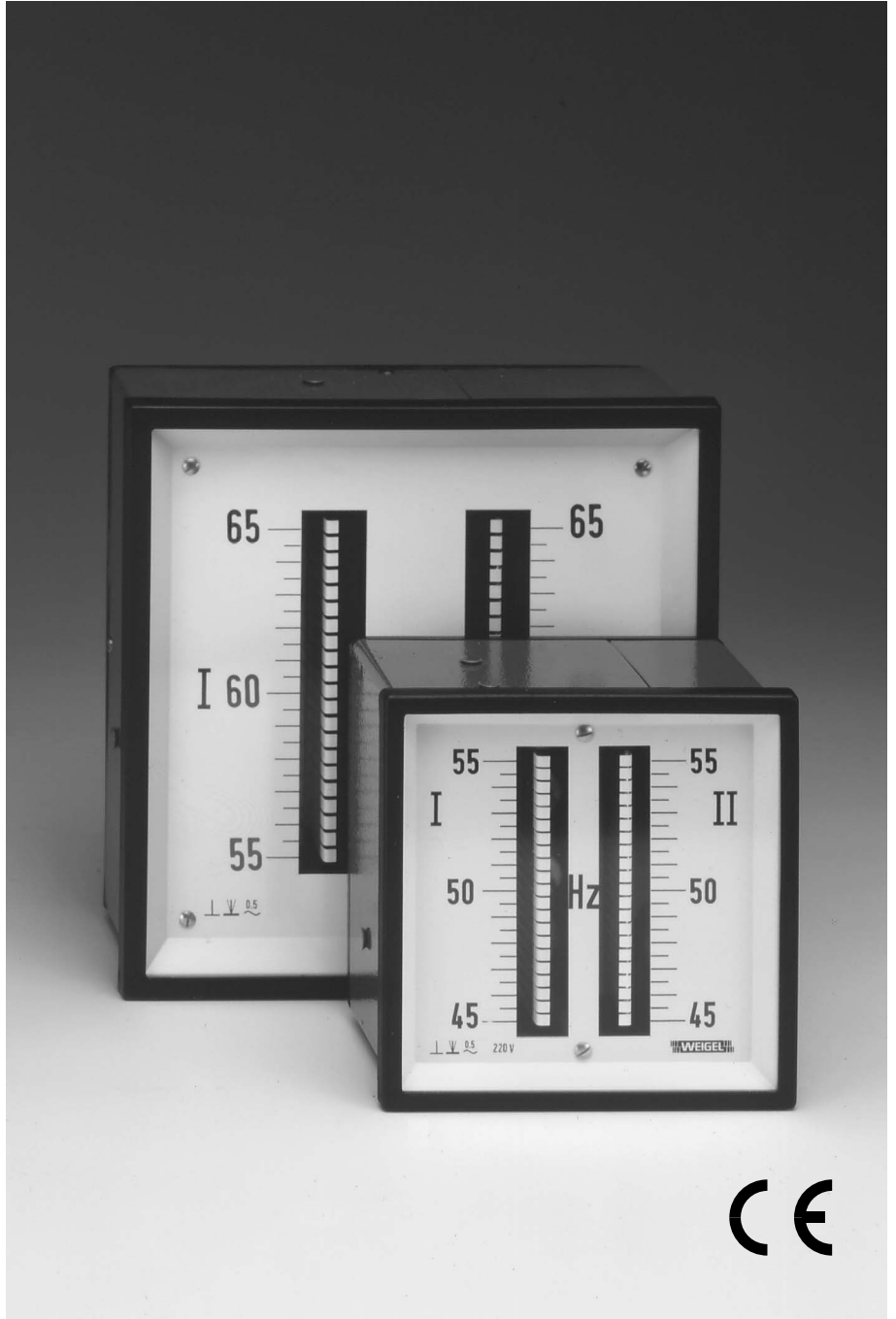


Datenblatt

M-Serie
031.D.100.07

Zungenfrequenz- messer mit zwei Vibrationsmesswerken

FQ 96 /2
FQ 144 /2



WEIGEL

Anwendung

Die Doppel-Zungenfrequenzmesser **FQ 96/144 /2** (M-Serie) im Stahlblechgehäuse bestehen aus zwei elektrisch getrennten Vibrationsmesswerken zur gleichzeitigen Messung der Frequenzen zweier Wechselspannungen, z.B. der eines Generators und der des Netzes. Alternativ gibt es die Geräte auch mit zwei fortlaufenden Messbereichen an einer Spannung.

Die Geräte können in Schalttafeln, Mosaikrastern oder Maschinen eingebaut werden.

Funktionsprinzip

Vibrationsmesswerke mit abgestimmten Stahlzungen.

Mechanische Daten

Bauform	quadratisches Gehäuse zum Einbau in Schalttafeln oder Mosaikraster, anreihbar	
Gehäusematerial	Stahlblech	
Frontscheibe	Tafelglas	
Farbe Frontrahmen	schwarz (ähnlich RAL 9005)	
Einbaulage	senkrecht $\pm 5^\circ$	
Befestigung	Weigel-Schraubklammern	
Schalttafelstärke	1 ... 15 mm	
Montage	„dicht an dicht“ möglich	
Anschlüsse	Sechskantbolzen mit Schrauben M3 x 6 und Klemmbügel	

Abmessungen	FQ 96 /2	FQ 144 /2
Frontrahmen	□ 96 mm	□ 144 mm
Gehäuse	□ 90 mm	□ 137 mm
Einbautiefe	66 mm	58 mm
Schalttafelausschnitt	□ 92 ^{+0,8} mm	□ 138 ⁺¹ mm
Gewicht ca.	0,65 kg	1,0 kg

Elektrische Daten

Messgrößen	2 Frequenzen
Überlastgrenze (nach DIN EN 60 051 - 1)	
dauernd	1,2-fach
max. 5 s	2-fach
Messkategorie	CAT III
Arbeitsspannung	siehe Messbereiche
Verschmutzungsgrad	2
Schutzart	IP 52 Gehäuse frontseitig \blacktriangleright IP 00 Anschlüsse ohne Berührungsschutz IP 20 Anschlüsse mit Berührungsschutz

\blacktriangleright siehe auch Sonderausführungen

Messbereiche

gleiche Messbereiche Zungenzahl

2x 47 ... 50 ... 53 Hz	2x 13
2x 45 ... 50 ... 55 Hz	2x 21
2x 57 ... 60 ... 63 Hz	2x 13
2x 55 ... 60 ... 65 Hz	2x 21

fortlaufende Messbereiche Zungenzahl

links 47 ... 50 ... 53 Hz und rechts 57 ... 60 ... 63 Hz	2x 13
links 45 ... 50 ... 55 Hz und rechts 55 ... 60 ... 65 Hz	2x 21

	Eigenverbrauch je Messwerk		Arbeitsspannung	
	FQ 96 /2	FQ 144 /2	FQ 96 /2	FQ 144 /2
100 V	< 1,1 VA	< 1,1 VA	300 V	300 V
110 V	< 1,1 VA	< 1,1 VA	300 V	300 V
230 V	< 1,2 VA	< 1,2 VA	300 V	300 V
400 V	< 2,0 VA	< 1,8 VA	300 V	300 V
500 V	< 2,5 VA	< 2,4 VA	300 V	300 V
600 V \blacktriangleright	< 2,9 VA	< 2,9 VA	600 V	600 V

Anzeige

Skalenteilung	grob-fein
Zungenanordnung	senkrecht

Genauigkeit bei Nennbedingungen

Genauigkeitsklasse 0,5 nach DIN EN 60 051 - 1

Nennbedingungen

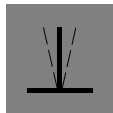
Umgebungstemperatur	23 °C
Einbaulage	Nenneinbaulage $\pm 1^\circ$
Einganggröße	Messbereichsnennwert
sonstige	DIN EN 60 051 - 1

Einflussgrößen

Umgebungstemperatur	23 °C ± 2 K
Einbaulage	Nenneinbaulage $\pm 5^\circ$
magn. Fremdfeld	0,5 mT

Umgebungsverhalten

Klimaeignung	Klimaklasse 2 nach VDE/VDI 3540 Blatt 2
Arbeits- temperaturbereich	-25 ... +40 °C
Lager- temperaturbereich	-25 ... +65 °C
Relative Luftfeuchte	$\leq 75\%$ im Jahresmittel, keine Betauung
Stoßfestigkeit	15 g, 11 ms
Schüttelfestigkeit	2,5 g, 5...55 Hz



Zungenfrequenz- messer mit zwei Vibrationsmesswerken

Vorschriften

DIN 43 718	Messen, Steuern, Regeln; Frontrahmen und Frontplatten für MSR-Geräte; Hauptmaße
DIN 43 802	Strichskalen und Zeiger für anzeigende elektrische Meßgeräte; Allgemeine Regeln
DIN 16 257	Nennlagen und Lagezeichen für Messgeräte
DIN EN 60 051	Direkt wirkende anzeigende elektrische Messgeräte und ihr Zubehör – Meßgeräte mit Skalenanzeige –
-1	Teil 1: Definitionen und allgemeine Anforderungen für alle Teile dieser Norm
-4	Teil 4: Spezielle Anforderungen für Frequenz-Meßgeräte
-9	Teil 9: Empfohlene Prüfverfahren
DIN EN 60 529	Schutzarten durch Gehäuse (IP-Code)
DIN EN 61 010-1	Sicherheitsbestimmungen für elektrische Mess-, Steuer-, Regel- und Laborgeräte – Teil 1: Allgemeine Anforderungen
DIN EN 61 326-1	Elektrische Mess-, Steuer-, Regel- und Laborgeräte – EMV-Anforderungen – Teil 1: Allgemeine Anforderungen
DIN IEC 61 554	Geräte zum Einbau in Warten – Elektrische Messgeräte – Maße für Warteneinbau
VDE/VDI 3540 Blatt 2	Zuverlässigkeit von Meß-, Steuer- und Regelgeräten (Klimaklassen für Geräte und Zubehör)

Sonderausführungen

Gehäuse

Frontscheibe	blendarmes Glas
Farbe Frontrahmen	grau (ähnlich RAL 7037)
Einbaulage	nach Angabe 15 ... 165°
Erhöhte mechanische Beanspruchung	Stoßfestigkeit 30 g, 11 ms Schüttelfestigkeit 5 g, 5 ... 55 Hz
Klimaeignung	bedingt tropenfest Klimaklasse 3 nach VDE/VDI 3540
mit Arbeits-temperaturbereich	-10 ... +55 °C
Schiffbauausführung	ohne Baumusterzulassung
Schutzart	IP 54 spritzwassergeschützte Gehäusefront

Skala

Zungenanordnung	waagrecht
zusätzliche Aufschrift	nach Angabe z.B. „Generator“
zusätzliche Bezifferung	nach Angabe
Markierungsstrich	rot, grün oder blau bei wichtigem Skalenwert
Farbiger Bereich	rot, grün oder blau innerhalb der Skalenteilung
Firmenzeichen	ohne oder nach Angabe

Messbereiche

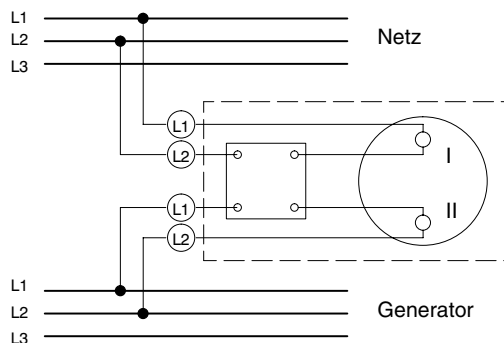
Nennspannung	von 57,7 V bis 600 V auf Anfrage
--------------	----------------------------------

Zubehör

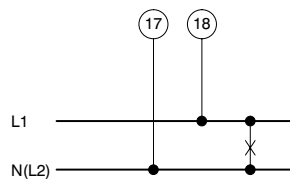
Aufbaugarnitur	
Berührungsschutz	vollflächige Klemmenabdeckplatte, oder Schutzhülsen SW6
Anschlüsse	für Flachstecker 6,3 x 0,8

Anschlussbilder

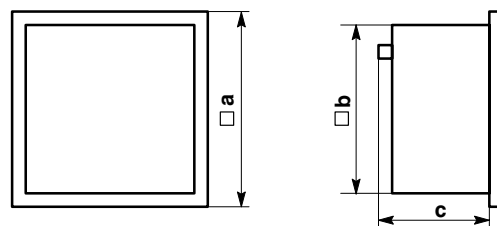
für zwei Wechselspannungen



für eine Wechselspannung



Maßbilder



Maße (in mm)	FQ 96 /2	FQ 144 /2
a	96	144
b	90	137
c	66	58

Bestellangaben

Typ FQ	Zungenfrequenzmessgerät
Frontabmessungen 96 144	96 mm x 96 mm 144 mm x 144 mm
Ausführung /2	zwei Messwerke
Messbereiche	siehe Tabelle im Datenteil
Nennspannung	siehe Tabelle im Datenteil
Frontscheibe	Tafelglas ¹⁾ blendarmes Glas
Farbe Frontrahmen	schwarz (ähnlich RAL 9005) ¹⁾ grau (ähnlich RAL (7037)
Einbaulage	senkrecht ¹⁾ nach Angabe 15 ... 165° ²⁾
Erhöhte mechanische Beanspruchung	Stoßfestigkeit 30 g, 11 ms Schüttelfestigkeit 5 g, 5 ... 55 Hz
Klimaeignung	Klimaklasse 2, -25 ... +40°C ¹⁾ Klimaklasse 3, -10 ... +55°C
Schiffbauausführung	ohne ¹⁾ ohne Baumusterzulassung
Schutzart	IP 52 ¹⁾ IP 54 spritzwassergeschützt
Berührungsschutz	ohne ¹⁾ vollflächige Rückwandabdeckung ³⁾ Schutzhülsen SW6
Anschlüsse	Schrauben M3 x 6 ¹⁾ Flachstecker 6,3 x 0,8
Zungenanordnung	senkrecht ¹⁾ waagrecht
Skala	wie Messbereich ¹⁾ ohne Skala zus. Aufschrift nach Angabe ²⁾ zus. Bezifferung nach Angabe ²⁾ Markierungsstrich rot, grün oder blau ²⁾ Farbiger Sektor rot, grün oder blau ²⁾
Firmenzeichen	WEIGEL ¹⁾ ohne nach Angabe ²⁾

¹⁾ Standard

²⁾ Bitte genaue Daten angeben.

³⁾ nur FQ 96 / 2

Bestellbeispiel:

FQ 96 / 2, Messbereich 2x 45 ... 50 ... 55 Hz, Nennspannung 230 V_~,
Frontscheibe blendarmes Glas, ohne Firmenzeichen

Weigel Meßgeräte GmbH

Postfach 720 154 • 90241 Nürnberg • Telefon: 0911 / 42347-0
Erlenstraße 14 • 90441 Nürnberg • Telefax: 0911 / 42347-39
Vertrieb: Telefon: 0911 / 42347-94
Internet: <http://www.weigel-messgeraete.de>
e-mail: vertrieb@weigel-messgeraete.de

– Technische Änderungen vorbehalten; Stand 12/10 –

